

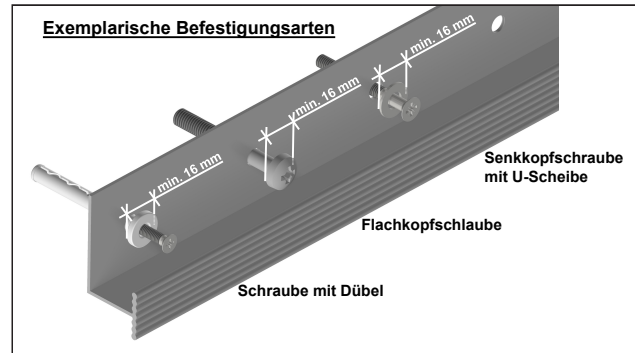
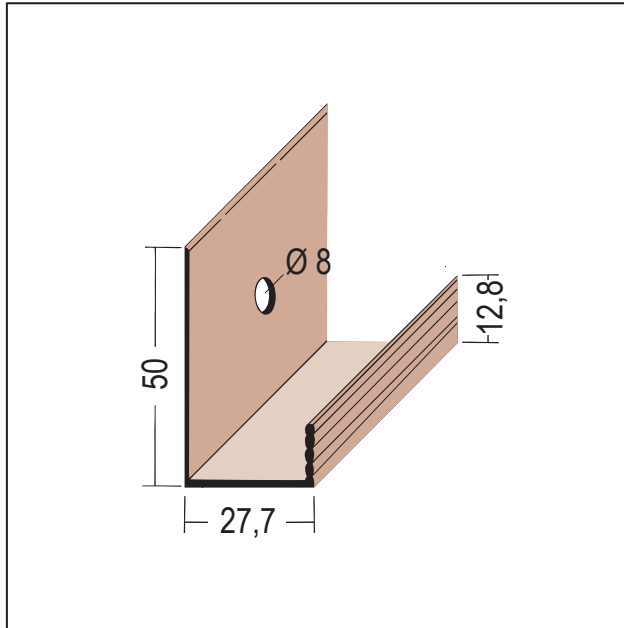
PRODUKTDATENBLATT

Anfangsleiste für mechanisch befestigte WDV-Systeme

Art.-Nr. 3759



Stand: 26.09.2025 | 17:25



Bezeichnung	Anfangsleiste für mechanisch befestigte WDV-Systeme
Produktbereich	Wärmedämmung
Produktkategorie	Profile für mechanische Befestigung
Verarbeitung	Zur Befestigung ist eine 8 mm Lochung vorhanden. Die Befestigung erfolgt mit zugelassenen Fassadenschraubdübeln. Die bündige Auflagefläche des Dübelkragens und/oder des Schraubenkopfes muss dabei einen Mindestdurchmesser von 16 mm aufweisen. Bei Bedarf (z.B. bei Schrauben mit Trompetenkopf) kann die Auflagefläche auch durch geeignete Unterlegscheiben erreicht werden.
Zolltarifnummer	39162000
Anbruch Kennzeichnung	Abnahme nur als volle Verpackungseinheiten möglich.

Bestellnummer	Länge (cm)	Putzdicke	Werkstoff	Verpackungseinheit
103114	250		Hart-PVC	20 STB / 24 KAR

Das vorliegende Produktdatenblatt entspricht dem aktuellen Entwicklungsstand unserer Produkte und verliert bei Erscheinen einer Neuausgabe seine Gültigkeit. Vergewissern Sie sich, dass Sie jeweils die neueste Ausgabe dieser Information verwenden. Gewährleistung und Haftung richten sich bei Lieferung nach unseren allgem. Geschäftsbedingungen. Beachten Sie bitte die Anwendungs- Montage- und Lagerrichtlinien.

Alle Angaben ohne Gewähr. Technische Änderungen vorbehalten! Produktabbildungen können vom Lieferprodukt abweichen. Ausschreibungstexte, Montagehinweise und Leistungserklärungen (soweit gesetzl. vorgeschrieben) finden Sie auf unserer Homepage. Bitte achten Sie der Umwelt zuliebe auf eine fachgerechte Entsorgung!