

PRODUKTDATENBLATT

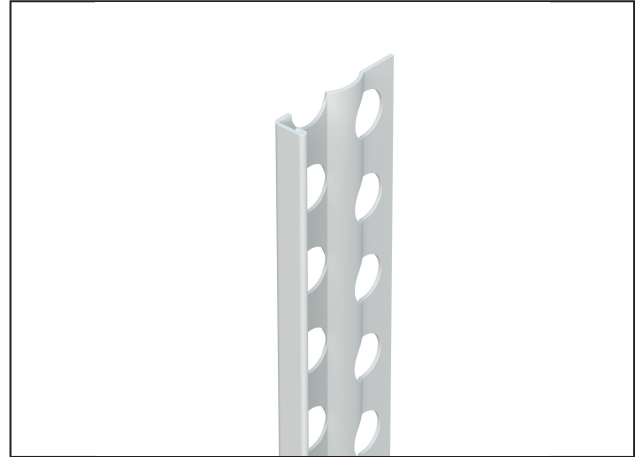
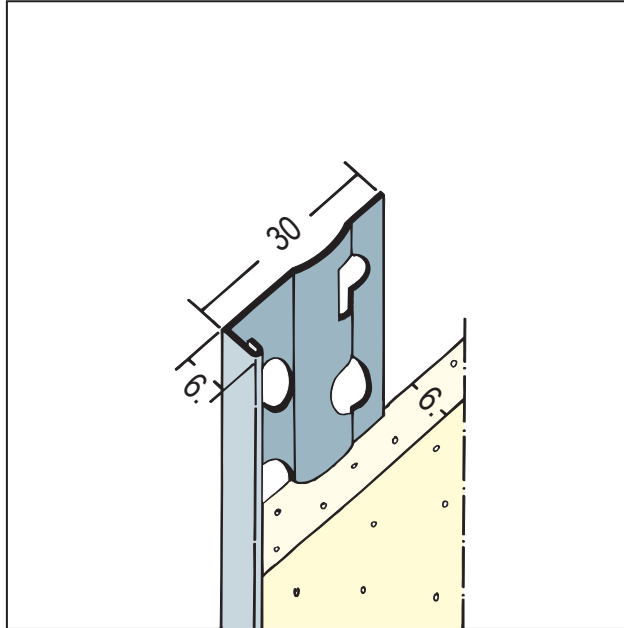
Abschlussprofil für den Innen- und Außenputz

ab 6 mm

Art.-Nr. 9123



Stand: 11.11.2025 | 18:07



Bezeichnung	Abschlussprofil für den Innen- und Außenputz ab 6 mm
Beschreibung	Das PROTEKTOR Abschlussprofil aus Aluminium mit weißer Grundbeschichtung ist geeignet für Innenputze ab 6 mm. In gewerblichen Küchen und sonstigen Feuchträumen, Schwimm- und Hallenbädern, sowie bei Verwendung von Sanierputzen sind Edelstahlprofile einzubauen. Verwendung der Profile gemäß Merkblatt zur Planung und Anwendung von metallischen Putzprofilen.
Produktbereich	Innenputz Feuchträume Außenputz
Produktkategorie	Abschlussprofile Feuchträume bis W2-I
Mörtelarten	Silikatputz, Armierungsputz organisch, Dämmputz, Einlagenputz / Monocouche, Innenputz – Gips- und gipshaltige Mörtel, Innenputz - Gipsputz, Innenputz - Kalkputz, Kalkzementputz, Innenputz - Lehmputz
Putzdicke	6 mm
EN-Norm	EN 13658-1
Einsatzgebiete	Für Feuchträume mit Wassereinwirkungsklasse bis W2-I.
Brandverhalten	E
Merkblatt	* Merkblatt Planung und Anwendung von metallischen Putzprofilen; Herausgeber: Europäischer Fachverband Europrofiles, www.europrofiles.com * Merkblatt Putz und Trockenbau in Feuchträumen; Herausgeber: Zentralverband des Deutschen Baugewerbes, www.zdb.de * Merkblatt Winterbaustellen; Herausgeber: Bundesverband der Gipsindustrie e.V., www.gips.de
Zolltarifnummer	76042990
Anbruch Kennzeichnung	Abnahme nur als volle Verpackungseinheiten möglich.

Bestellnummer	Länge (cm)	Putzdicke	Werkstoff	Farbwert	Verpackungseinheit
116354	250	6 mm	Aluminium, mit weißer Grundbeschichtung	10 - weiß	25 STB / 224 BUN
116355	300	6 mm	Aluminium, mit weißer Grundbeschichtung	10 - weiß	25 STB / 224 BUN

PRODUKTDATENBLATT

Abschlussprofil für den Innen- und Außenputz
ab 6 mm
Art.-Nr. 9123



Das vorliegende Produktdatenblatt entspricht dem aktuellen Entwicklungsstand unserer Produkte und verliert bei Erscheinen einer Neuausgabe seine Gültigkeit. Vergewissern Sie sich, dass Sie jeweils die neueste Ausgabe dieser Information verwenden. Gewährleistung und Haftung richten sich bei Lieferung nach unseren allgem. Geschäftsbedingungen. Beachten Sie bitte die Anwendungs- Montage- und Lagerrichtlinien.

Alle Angaben ohne Gewähr. Technische Änderungen vorbehalten! Produktabbildungen können vom Lieferprodukt abweichen. Ausschreibungstexte, Montagehinweise und Leistungserklärungen (soweit gesetzl. vorgeschrieben) finden Sie auf unserer Homepage. Bitte achten Sie der Umwelt zuliebe auf eine fachgerechte Entsorgung!