

# PRODUKTDATENBLATT

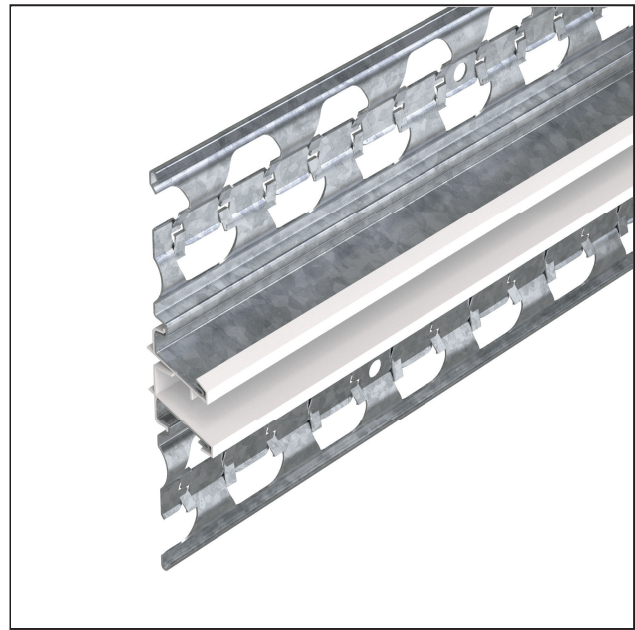
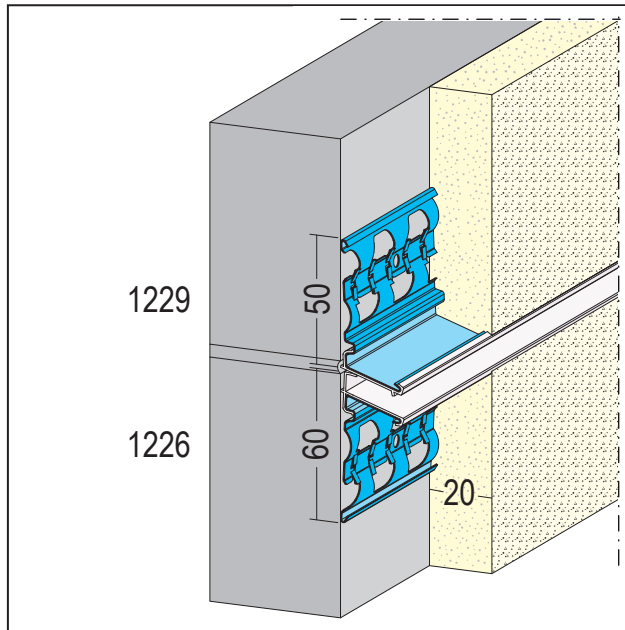
Gleitlagerfugenprofil für den Außenputz

20 mm

Art.-Nr. 1226



Stand: 11.11.2025 | 16:34



<b>Bezeichnung</b>	Gleitlagerfugenprofil für den Außenputz 20 mm
<b>Beschreibung</b>	PROTEKTOR Gleitlagerfugenprofil aus verzinktem Stahl, mit PVC-Überzug, für den Innen- und Außenputz ab 20 mm. Es ist eine Profilkombination zur Übernahme von Deckgleitlagern in die Putzfläche. Der PVC-Überzug schützt vor Abrieb und Korrosion. Das Gleitlagerfugenprofil setzt sich zusammen aus dem Oberteil Sockelprofil 1229 und dem Unterteil 1226. Das Sockelprofil 1229 muss separat bestellt werden.
<b>Produktbereich</b>	Außenputz
<b>Produktkategorie</b>	Fugenprofile
<b>Mörtelarten</b>	Silikatputz, Dämmputz, Einlagenputz / Monocouche, Innenputz - Kalkputz, Kalkzementputz
<b>Putzdicke</b>	20 mm
<b>EN-Norm</b>	EN 13658-2
<b>Brandverhalten</b>	E
<b>Verarbeitung</b>	Oberkante von Profil 1226 bündig mit Gleitlager ansetzen. Profilstöße um ca. 60 cm versetzt anordnen. An den Gehrungen Metallteile ca. 10 mm zurückschieben und Eckpunkte mit dauerelastischer Masse ausfüllen. PVC-Überzüge keinesfalls überputzen, da Gefahr der Feuchtigkeitshinterwanderung.
<b>Merkblatt</b>	* Merkblatt Planung und Anwendung von metallischen Putzprofilen; Herausgeber: Europäischer Fachverband Europrofiles, <a href="http://www.europrofiles.com">www.europrofiles.com</a> * Merkblatt Putz und Trockenbau in Feuchträumen; Herausgeber: Zentralverband des Deutschen Baugewerbes, <a href="http://www.zdb.de">www.zdb.de</a> * Merkblatt Winterbaustellen; Herausgeber: Bundesverband der Gipsindustrie e.V., <a href="http://www.gips.de">www.gips.de</a>
<b>Zolltarifnummer</b>	73269060
<b>Anbruch Kennzeichnung</b>	Abnahme nur als volle Verpackungseinheiten möglich.

Bestellnummer	Länge (cm)	Putzdicke	Werkstoff	Farbwert	Verpackungseinheit
107470	300	20 mm	Stahl, verzinkt mit PVC-Überzug	10 - weiß	25 STB / 56 BUN

# PRODUKTDATENBLATT

Gleitlagerfugenprofil für den Außenputz

20 mm

Art.-Nr. 1226



Das vorliegende Produktdatenblatt entspricht dem aktuellen Entwicklungsstand unserer Produkte und verliert bei Erscheinen einer Neuausgabe seine Gültigkeit. Vergewissern Sie sich, dass Sie jeweils die neueste Ausgabe dieser Information verwenden. Gewährleistung und Haftung richten sich bei Lieferung nach unseren allgem. Geschäftsbedingungen. Beachten Sie bitte die Anwendungs- Montage- und Lagerrichtlinien.

Alle Angaben ohne Gewähr. Technische Änderungen vorbehalten! Produktabbildungen können vom Lieferprodukt abweichen. Ausschreibungstexte, Montagehinweise und Leistungserklärungen (soweit gesetzl. vorgeschrieben) finden Sie auf unserer Homepage. Bitte achten Sie der Umwelt zuliebe auf eine fachgerechte Entsorgung!