

# PRODUKTDATENBLATT

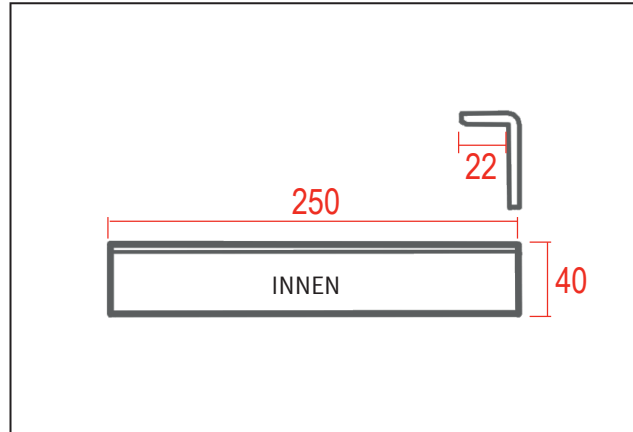
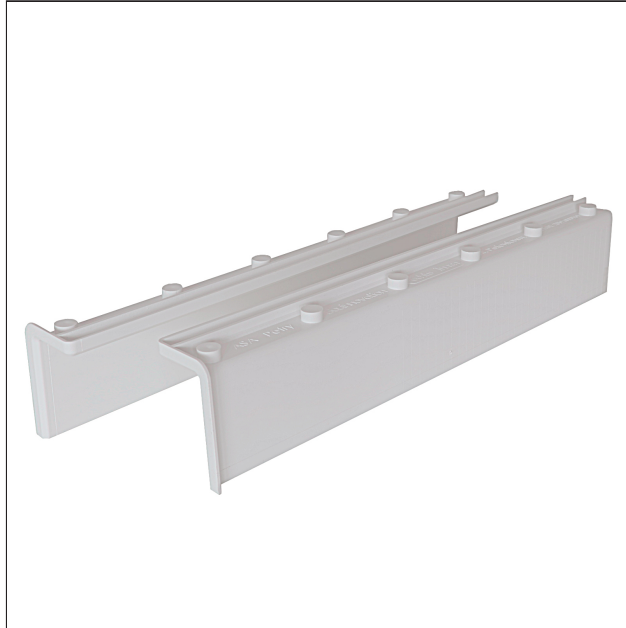
Fensterbank-Putzabschlußprofil für den Innenbereich

Kunststoff ASA

Art.-Nr. 1458



Stand: 12.11.2025 | 03:15



<b>Bezeichnung</b>	Fensterbank-Putzabschlußprofil für den Innenbereich Kunststoff ASA
<b>Beschreibung</b>	Das PROTEKTOR Fensterbank-Putzabschlussprofil ist geeignet für den Einsatz als seitliches Anputzprofil für die gerade Kante zwischen Laibung und Fensterbank. Es sorgt für einen dauerhaften und wartungsfreien Putzabschluss und Fensterbankanschluss im Innenbereich. Für höchste optische Ansprüche und verarbeitungssicheren Einbau.
<b>Produktbereich</b>	Innenputz
<b>Produktkategorie</b>	Abschlussprofile
<b>Mörtelarten</b>	Ansetzmörtel, Armierungsputz mineralisch, Armierungsputz organisch, Dämmputz, Einlagenputz / Monocouche, Gipsputz, Innenputz - Gipsputz, Innenputz - Kalkputz
<b>Produktbreite</b>	22 mm
<b>Schenkellänge</b>	250 mm
<b>Produkthöhe</b>	40 mm
<b>Verarbeitung</b>	Profil durch einfaches Zuschneiden mittels geeignetem Werkzeug an die Laibungskante anpassen. Einfache und schnelle Montage z. B. durch Bauschaum oder -kleber. Verarbeitungshinweise der zusätzlich verwendeten Materialien beachten. Senkrechte Anputzleiste und ggf. Eckschutzschienen anbringen. Nach dem Verputzen kann je nach Anwendungsfall die entstehende Schattenfuge zwischen Fensterbank und Profil mit geeignetem Material gefüllt werden.
<b>Werkzeug</b>	geeignetes Schneidewerkzeug
<b>Lagerung</b>	Karton trocken lagern
<b>Deklaration der Inhaltsstoffe</b>	Starex ASA WR-9120 (Lotte Chemical), ASA (Acrylonitrile Styrene Acrylate)
<b>Anmerkung</b>	Inhalt pro Karton: 50 Stück links, 50 Stück rechts Bei der Verarbeitung dieses Produktes ist die Einhaltung der allgemeinen und länderspezifischen Normen sowie die Empfehlungen der jeweiligen nationalen Fachverbände zu berücksichtigen.
<b>Merkblatt</b>	* Merkblatt Verbandsrichtlinie Anschlüsse an Fenster und Rollläden bei Putz, Wärmedämm-Verbundsystem und Trockenbau, Herausgeber: Fachverband der Stuckateure für Ausbau und Fassade.
<b>Zolltarifnummer</b>	39269097

# PRODUKTDATENBLATT

Fensterbank-Putzabschlußprofil für den Innenbereich

Kunststoff ASA

Art.-Nr. 1458



## Anbruch Kennzeichnung

Abnahme nur als volle Verpackungseinheiten möglich.

Bestellnummer	Länge (cm)	Putzdicke	Werkstoff	Farbwert	Verpackungseinheit
119958	25		ASA	10 - weiß	100 ST / 54 KAR

Das vorliegende Produktdatenblatt entspricht dem aktuellen Entwicklungsstand unserer Produkte und verliert bei Erscheinen einer Neuauflage seine Gültigkeit. Vergewissern Sie sich, dass Sie jeweils die neueste Ausgabe dieser Information verwenden. Gewährleistung und Haftung richten sich bei Lieferung nach unseren allgem. Geschäftsbedingungen. Beachten Sie bitte die Anwendungs- Montage- und Lagerrichtlinien.

Alle Angaben ohne Gewähr. Technische Änderungen vorbehalten! Produktabbildungen können vom Lieferprodukt abweichen. Ausschreibungstexte, Montagehinweise und Leistungserklärungen (soweit gesetzl. vorgeschrieben) finden Sie auf unserer Homepage. Bitte achten Sie der Umwelt zuliebe auf eine fachgerechte Entsorgung!