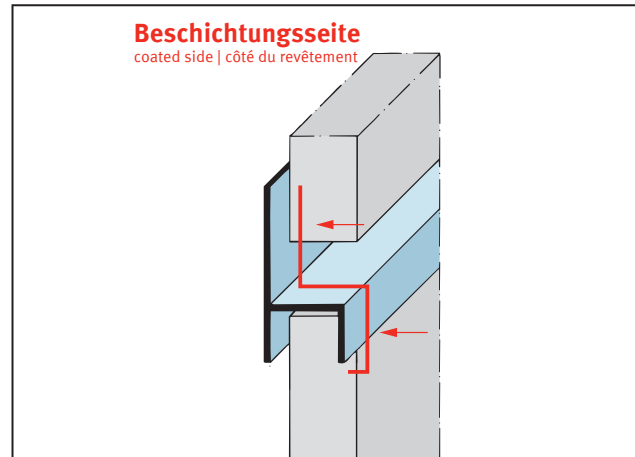
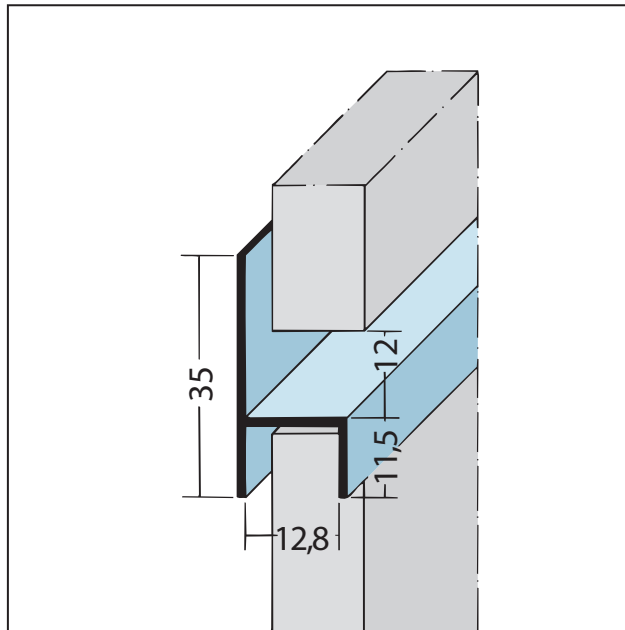


PRODUKTDATENBLATT

Fugen-h-Profil horizontal
12,8 mm, Aluminium EV1
Art.-Nr. 9089



Stand: 11.11.2025 | 18:16



Bezeichnung	Fugen-h-Profil horizontal 12,8 mm, Aluminium EV1
Beschreibung	Das PROTEKTOR Fugen- bzw. h-Profil aus Aluminium eloxiert schließt und betont optisch die horizontale Fuge in der Fassade und reduziert gleichzeitig das Eindringen von Feuchtigkeit. Geeignet nur für den horizontalen Einsatz bei Fassadenbekleidungen bis 12,8 mm.
Produktbereich	Vorhangsfassade
Produktkategorie	Fugenprofile
Materialdicke	1,1 mm
Produktbreite	12 mm
Öffnungsmaß	12.8 mm
Brandverhalten	A1
Anmerkung	Pulverbeschichtung nach RAL-Angabe gegen Aufpreis möglich.
Zolltarifnummer	76042990
Verarbeitungshinweis	Einbau nur horizontal!

Bestellnummer	Länge (cm)	Putzdicke	Werkstoff	Farbwert	Verpackungseinheit
102475	250		Aluminium	E6 - EV1	10 STB / 200 BUN

Das vorliegende Produktdatenblatt entspricht dem aktuellen Entwicklungsstand unserer Produkte und verliert bei Erscheinen einer Neuausgabe seine Gültigkeit. Vergewissern Sie sich, dass Sie jeweils die neueste Ausgabe dieser Information verwenden. Gewährleistung und Haftung richten sich bei Lieferung nach unseren allgem. Geschäftsbedingungen. Beachten Sie bitte die Anwendungs- Montage- und Lagerrichtlinien.

Alle Angaben ohne Gewähr. Technische Änderungen vorbehalten! Produktabbildungen können vom Lieferprodukt abweichen. Ausschreibungstexte, Montagehinweise und Leistungserklärungen (soweit gesetzl. vorgeschrieben) finden Sie auf unserer Homepage. Bitte achten Sie der Umwelt zuliebe auf eine fachgerechte Entsorgung!