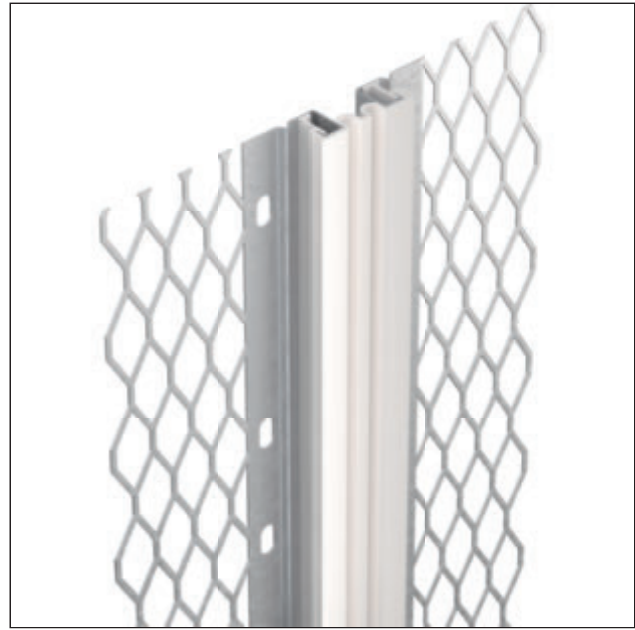
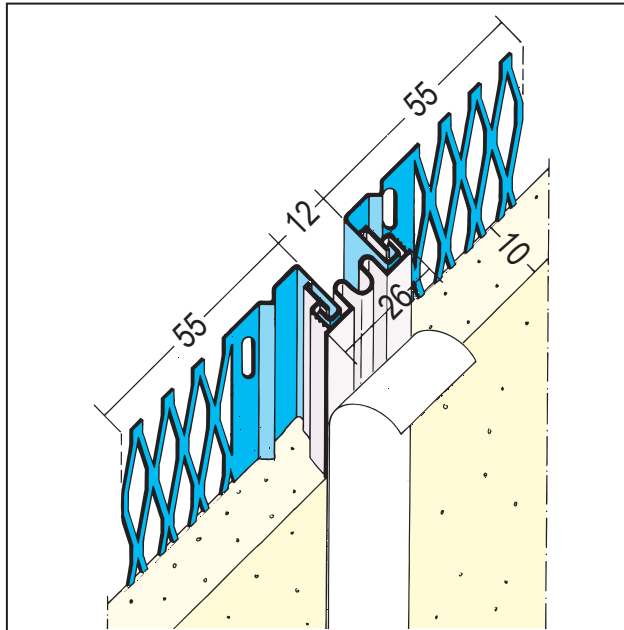


PRODUKTDATENBLATT

Dehnungsfugenprofil für den Innen- und Außenputz
ab 10 mm, Fläche/Ecke
Art.-Nr. 7521



Stand: 29.05.2026 | 10:36



Bezeichnung	Dehnungsfugenprofil für den Innen- und Außenputz ab 10 mm, Fläche/Ecke
Beschreibung	Das PROTEKTOR Dehnungsfugenprofil aus verzinktem Stahl und Mittelteil aus Weich-PVC ist geeignet für den Innen- und Außenputz ab 10 mm, für die Anwendung in der Fläche und in der Innenecke. Im Außenbereich nur für den vertikalen Einsatz.
Produktbereich	Innenputz Außenputz
Produktkategorie	Fugenprofile
Mörtelarten	Silikatputz, Dämmputz, Einlagenputz / Monocouche, Innenputz – Gips- und gipshaltige Mörtel, Innenputz - Gipsputz, Innenputz - Kalkputz, Kalkzementputz
Putzdicke	10 mm
EN-Norm	EN 13658-2
Verzinkung	Z 275
Fugenbreite	12 mm
Überarbeitung	PVC-Mittelteil kann nur bedingt mit geeigneten Beschichtungen überarbeitet werden. Die Freigabe durch den Beschichtungshersteller ist erforderlich. Der Fugenschutzstreifen wird nach dem Verputzen an beiden Seiten, am besten mit einem Messer mit Hakenklinge, eingeschnitten und entfernt. Vorsicht: Nicht zu tief bis in das Dehnteil schneiden.
Bewegungsaufnahme Zug/Druck	+4/-3 mm
Einsatzgebiete	An feuchte- und wasserbelasteten Flächen Einsatz nur senkrecht.
Brandverhalten	E
Verarbeitung	Profilstöße sowie Anschlüsse von Dehnungsfugenprofilen sind fachgerecht und entsprechend der jeweiligen Beanspruchung auszuführen. Im Außenbereich und in feuchtebeanspruchten Bereichen ist die Abdichtung bauseits, z.B. mit geeigneten, systemverträglichen Dichtstoffen oder durch Hinterlegen von vorkomprimierten Dichtungsbändern sicherzustellen. Die jeweiligen Angaben und Verarbeitungshinweise der Hersteller der eingesetzten Dichtstoffe oder Dichtbänder sind zu beachten. Die produktspezifischen Einsatzbereiche und Verarbeitungshinweise des Profils sind ebenfalls zu berücksichtigen.

PRODUKTDATENBLATT

Dehnungsfugenprofil für den Innen- und Außenputz

ab 10 mm, Fläche/Ecke

Art.-Nr. 7521



Merkblatt

* Merkblatt Planung und Anwendung von metallischen Putzprofilen; Herausgeber: Europäischer Fachverband Europrofiles, www.europrofiles.com
* Merkblatt Putz und Trockenbau in Feuchträumen; Herausgeber: Zentralverband des Deutschen Baugewerbes, www.zdb.de
* Merkblatt Winterbaustellen; Herausgeber: Bundesverband der Gipsindustrie e.V., www.gips.de

Zolltarifnummer

73269060

Anbruch Kennzeichnung

Abnahme nur als volle Verpackungseinheiten möglich.

Bestellnummer	Länge (cm)	Putzdicke	Werkstoff	Farbwert	Verpackungseinheit
102509	300	10 mm	Stahl, verzinkt mit PVC-Überzug	10 - weiß	10 STB / 24 KAR

Das vorliegende Produktdatenblatt entspricht dem aktuellen Entwicklungsstand unserer Produkte und verliert bei Erscheinen einer Neuauflage seine Gültigkeit. Vergewissern Sie sich, dass Sie jeweils die neueste Ausgabe dieser Information verwenden. Gewährleistung und Haftung richten sich bei Lieferung nach unseren allgem. Geschäftsbedingungen. Beachten Sie bitte die Anwendungs- Montage- und Lagerrichtlinien.

Alle Angaben ohne Gewähr. Technische Änderungen vorbehalten! Produktabbildungen können vom Lieferprodukt abweichen. Ausschreibungstexte, Montagehinweise und Leistungserklärungen (soweit gesetzl. vorgeschrieben) finden Sie auf unserer Homepage. Bitte achten Sie der Umwelt zuliebe auf eine fachgerechte Entsorgung!