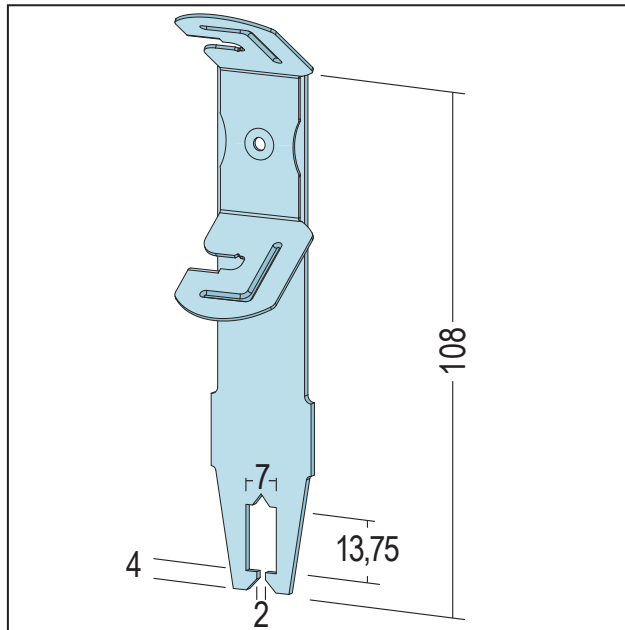


PRODUKTDATENBLATT

Abhänger mit Spezialspannfeder
für T-Profil
Art.-Nr. 6162



Stand: 26.09.2025 | 15:53



Bezeichnung	Abhänger mit Spezialspannfeder für T-Profil
Beschreibung	Zur Befestigung von T-Schienen für Decken-Unterkonstruktionen mit Drahtabhängung. Schnelle Montage mit Spezialspannfeder zur seitlichen Drahteinführung.
Produktbereich	Trockenbau / Stahlleichtbau
Produktkategorie	Zubehör für Decke und Wand
Materialdicke	1,5 mm
EN-Norm	EN 13964:2014
Norm	DIN18168-2
Verzinkung	nach Norm
Tragfähigkeitsklasse	0,15 kN
Brandverhalten	A1
Verarbeitung	- Ösendraht im erforderlichen Achsabstand mit geeigneten Befestigungsmittel anbringen. - Abhänger auf die T-Tragschiene aufschieben - Abhänger-Feder zusammendrücken und den Ösendraht seitlich bis zum einrasten einführen - Bei Bedarf nachjustieren
Tragfähigkeit	150 N
Zolltarifnummer	73089059
Verarbeitungshinweis	siehe Verarbeitungsbeschreibung
Anbruch Kennzeichnung	Abnahme nur als volle Verpackungseinheiten möglich.

Bestellnummer	Länge (cm)	Putzdicke	Werkstoff	Verpackungseinheit
108001	0		Stahlblech, verzinkt	100 ST / 72 KAR

Das vorliegende Produktdatenblatt entspricht dem aktuellen Entwicklungsstand unserer Produkte und verliert bei Erscheinen einer Neuausgabe seine Gültigkeit. Vergewissern Sie sich, dass Sie jeweils die neueste Ausgabe dieser Information verwenden. Gewährleistung und Haftung richten sich bei Lieferung nach unseren allgem. Geschäftsbedingungen. Beachten Sie bitte die Anwendungs- Montage- und Lagerichtlinien.

PRODUKTDATENBLATT

Abhänger mit Spezialspannfeder
für T-Profil
Art.-Nr. 6162



Alle Angaben ohne Gewähr. Technische Änderungen vorbehalten! Produktabbildungen können vom Lieferprodukt abweichen.
Ausschreibungstexte, Montagehinweise und Leistungserklärungen (soweit gesetzl. vorgeschrieben) finden Sie auf unserer Homepage. Bitte
achten Sie der Umwelt zuliebe auf eine fachgerechte Entsorgung!