

PRODUKTDATENBLATT

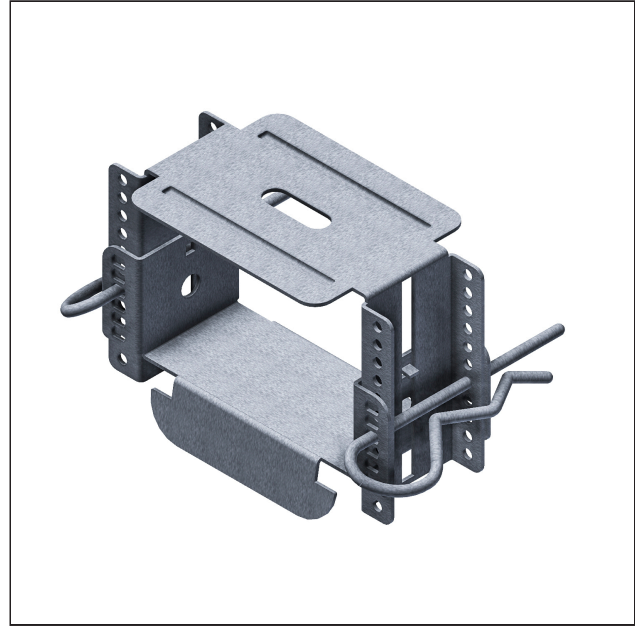
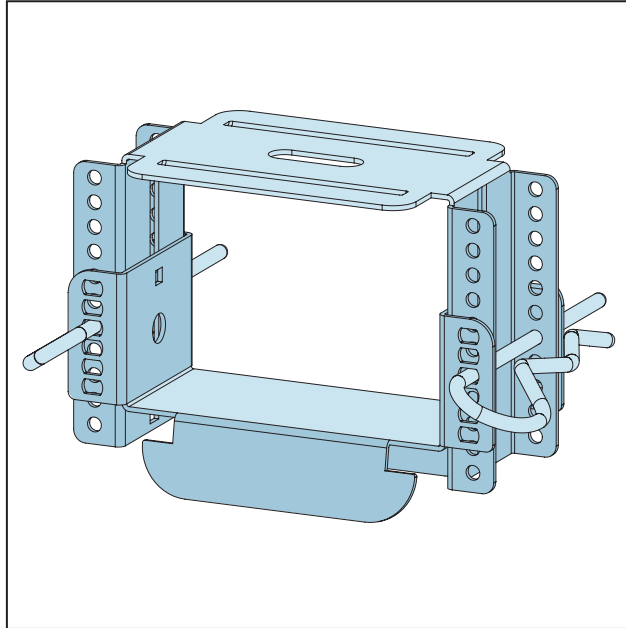
Justierbarer Direktabhänger für CD 60-27

40 - 70 mm

Art.-Nr. 6111



Stand: 26.09.2025 | 16:01



Bezeichnung	Justierbarer Direktabhänger für CD 60-27 40 - 70 mm
Beschreibung	Zur Befestigung von CD-Profilen für abgehängte Decken-Unterkonstruktionen. 2-teilig inkl. Sicherungsklammern. Bei Holzbalkenverschraubung U-Scheiben verwenden. Abhängehöhe bis Unterkante CD-Profil siehe Maße unten
Produktbereich	Trockenbau / Stahlleichtbau
Produktkategorie	Zubehör für Decke und Wand
Materialdicke	1 mm
EN-Norm	EN 13964:2014
Norm	DIN18168-2
Verzinkung	nach Norm
Tragfähigkeitsklasse	0,40 kN
Brandverhalten	A1
Verarbeitung	- Im erforderlichen Achsabstand den justierbaren Direktabhänger mit geeigneten Befestigungsmittel anbringen. - CD-Profile in den Direktabhänger einclippen - Abhängehöhe je nach Bedarf justieren und mit den Sicherungsklammern das Ober- und Unterteil verbinden
Tragfähigkeit	400 N
Zolltarifnummer	73089059
Verarbeitungshinweis	siehe Verarbeitungsbeschreibung
Anbruch Kennzeichnung	Abnahme nur als volle Verpackungseinheiten möglich.

Bestellnummer	Länge (cm)	Putzdicke	Werkstoff	Verpackungseinheit
111475	0		Stahlblech, verzinkt	50 ST / 66 KAR

PRODUKTDATENBLATT

Justierbarer Direktabhänger für CD 60-27

40 - 70 mm

Art.-Nr. 6111



Das vorliegende Produktdatenblatt entspricht dem aktuellen Entwicklungsstand unserer Produkte und verliert bei Erscheinen einer Neuauflage seine Gültigkeit. Vergewissern Sie sich, dass Sie jeweils die neueste Ausgabe dieser Information verwenden. Gewährleistung und Haftung richten sich bei Lieferung nach unseren allgem. Geschäftsbedingungen. Beachten Sie bitte die Anwendungs- Montage- und Lagerrichtlinien.

Alle Angaben ohne Gewähr. Technische Änderungen vorbehalten! Produktabbildungen können vom Lieferprodukt abweichen. Ausschreibungstexte, Montagehinweise und Leistungserklärungen (soweit gesetzl. vorgeschrieben) finden Sie auf unserer Homepage. Bitte achten Sie der Umwelt zuliebe auf eine fachgerechte Entsorgung!