

# PRODUKTDATENBLATT

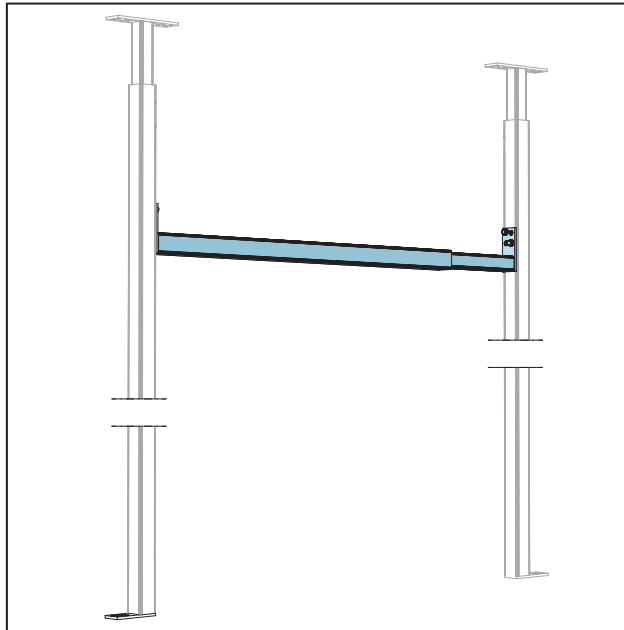
Teleskopsturz 75 x 50 x 4 mm

1,01 - 1,25 m

Art.-Nr. 6656



Stand: 03.02.2026 | 00:26



<b>Bezeichnung</b>	Teleskopsturz 75 x 50 x 4 mm 1,01 - 1,25 m
<b>Beschreibung</b>	Zur Montage von schweren Türen, Brandschutztüren, Heizkörpern und Schwerlastgeräten.
<b>Produktbereich</b>	Trockenbau / Stahlleichtbau
<b>Produktkategorie</b>	Stützen und Türsysteme Passagio
<b>Materialdicke</b>	4 mm
<b>Brandverhalten</b>	A1
<b>Zolltarifnummer</b>	73066199
<b>Anbruch Kennzeichnung</b>	Abnahme nur als volle Verpackungseinheiten möglich.

Bestellnummer	Länge (cm)	Werkstoff	Verpackungseinheit
119913	125	Stahl, verzinkt	1 ST / 10 ST

Das vorliegende Produktdatenblatt entspricht dem aktuellen Entwicklungsstand unserer Produkte und verliert bei Erscheinen einer Neuausgabe seine Gültigkeit. Vergewissern Sie sich, dass Sie jeweils die neueste Ausgabe dieser Information verwenden. Gewährleistung und Haftung richten sich bei Lieferung nach unseren allgem. Geschäftsbedingungen. Beachten Sie bitte die Anwendungs- Montage- und Lagerrichtlinien.

Alle Angaben ohne Gewähr. Technische Änderungen vorbehalten! Produktabbildungen können vom Lieferprodukt abweichen. Ausschreibungstexte, Montagehinweise und Leistungserklärungen (soweit gesetzl. vorgeschrieben) finden Sie auf unserer Homepage. Bitte achten Sie der Umwelt zuliebe auf eine fachgerechte Entsorgung!