

PRODUKTDATENBLATT

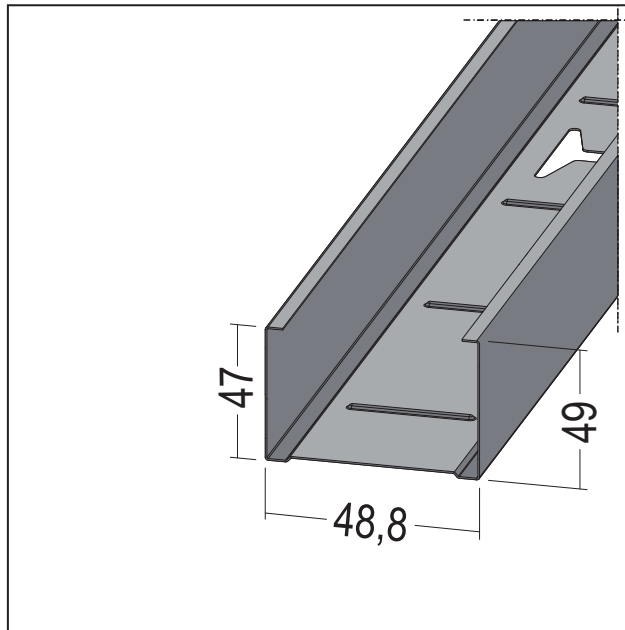
C-Wandprofil C5M universal+

CW 50-50-06

Art.-Nr. 59211



Stand: 19.01.2026 | 14:57



Bezeichnung	C-Wandprofil C5M universal+ CW 50-50-06
Beschreibung	Einsatzbereich als Ständerprofil für Wände/Vorsatzschalen oder als Tragprofil für freigespannte Decken mit erhöhten Korrosionsschutzanforderungen. H-Ausstanzungen Stabanfang nach 250 mm danach alle 500 mm fortlaufend.
Produktbereich	Trockenbau / Stahlleichtbau
Produktkategorie	Korrosionsschutz Defendo
Materialdicke	0,6 mm
EN-Norm	EN 14195:2005
Norm	DIN18182-1
Verzinkung	nach Norm
Produktbreite	48,8 mm
Norm Beschichtung Profilüberzug	DIN 18219:2024
Brandverhalten	A2-s1, d0
Anmerkung	Funktionsbeschichtung. Oberfläche kann optische Abweichungen aufweisen; nicht für Sichtanwendungen geeignet.
Zolltarifnummer	73089059
Anbruch Kennzeichnung	Abnahme nur als volle Verpackungseinheiten möglich.

Bestellnummer	Länge (cm)	Putzdicke	Werkstoff	Farbwert	Verpackungseinheit
110083	300		Stahlblech, verzinkt mit Beschichtung		8 STB / 16 BUN
110084	400		Stahlblech, verzinkt mit Beschichtung		8 STB / 16 BUN

Das vorliegende Produktdatenblatt entspricht dem aktuellen Entwicklungsstand unserer Produkte und verliert bei Erscheinen einer Neuauflage seine Gültigkeit. Vergewissern Sie sich, dass Sie jeweils die neueste Ausgabe dieser Information verwenden. Gewährleistung und Haftung richten sich bei Lieferung nach unseren allgem. Geschäftsbedingungen. Beachten Sie bitte die Anwendungs- Montage- und Lagerrichtlinien.

PRODUKTDATENBLATT

C-Wandprofil C5M universal+

CW 50-50-06

Art.-Nr. 59211



Alle Angaben ohne Gewähr. Technische Änderungen vorbehalten! Produktabbildungen können vom Lieferprodukt abweichen. Ausschreibungstexte, Montagehinweise und Leistungserklärungen (soweit gesetzl. vorgeschrieben) finden Sie auf unserer Homepage. Bitte achten Sie der Umwelt zuliebe auf eine fachgerechte Entsorgung!