

PRODUKTDATENBLATT

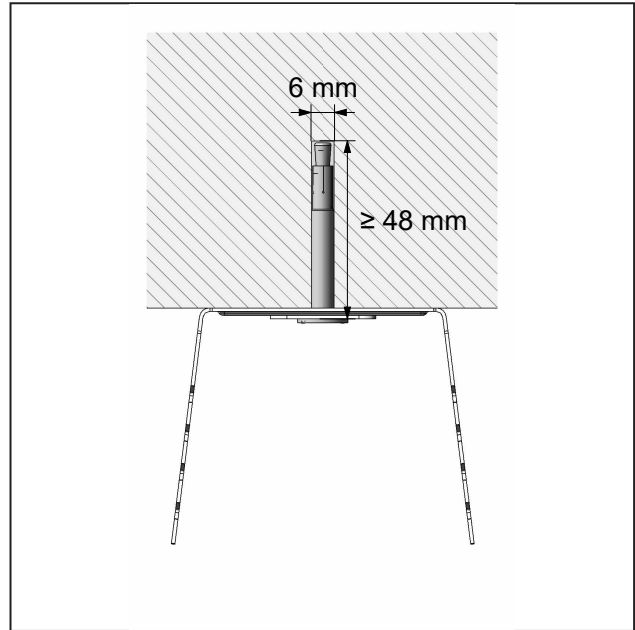
Deckendübel mit Nagelkopf C3

6 x 45 mm

Art.-Nr. 58220



Stand: 02.10.2025 | 09:38



Bezeichnung	Deckendübel mit Nagelkopf C3 6 x 45 mm
Beschreibung	Einsatzbereich: Außenbereich und Feuchträume ohne aggressive Bedingungen. Europäische Technische Zulassung: ETA-09-0313
Produktbereich	Trockenbau / Stahlleichtbau
Produktkategorie	Korrosionsschutz Defendo
Anmerkung	Anwendung gemäß ETA-Montageanweisung
Zolltarifnummer	73182900
Anbruch Kennzeichnung	Abnahme nur als volle Verpackungseinheiten möglich.

Bestellnummer	Länge (cm)	Putzdicke	Werkstoff	Verpackungseinheit
111945	4		Edelstahl A4	100 ST / 880 KAR

Das vorliegende Produktdatenblatt entspricht dem aktuellen Entwicklungsstand unserer Produkte und verliert bei Erscheinen einer Neuausgabe seine Gültigkeit. Vergewissern Sie sich, dass Sie jeweils die neueste Ausgabe dieser Information verwenden. Gewährleistung und Haftung richten sich bei Lieferung nach unseren allgem. Geschäftsbedingungen. Beachten Sie bitte die Anwendungs- Montage- und Lagerrichtlinien.

Alle Angaben ohne Gewähr. Technische Änderungen vorbehalten! Produktabbildungen können vom Lieferprodukt abweichen. Ausschreibungstexte, Montagehinweise und Leistungserklärungen (soweit gesetzl. vorgeschrieben) finden Sie auf unserer Homepage. Bitte achten Sie der Umwelt zuliebe auf eine fachgerechte Entsorgung!