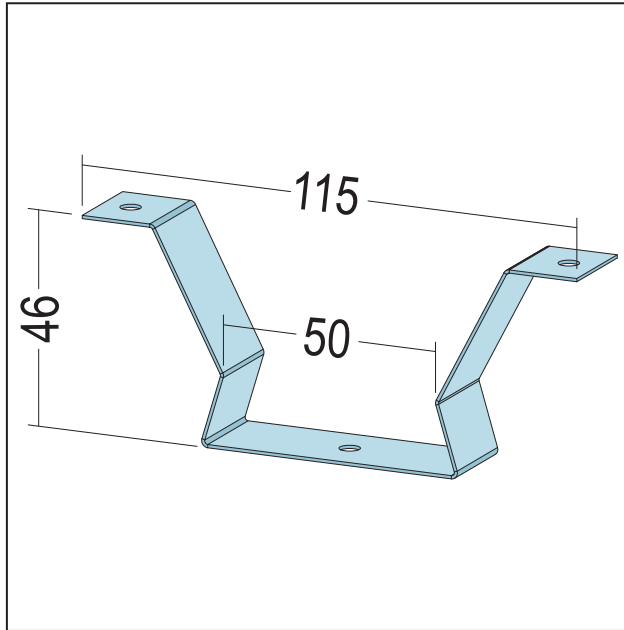


PRODUKTDATENBLATT

Federbügel
für Holzlatten
Art.-Nr. 6129



Stand: 26.09.2025 | 15:58



Bezeichnung	Federbügel für Holzlatten
Beschreibung	Zur Befestigung von Holzlatten zur Schallverbesserung. Max.Belastung $f \leq 0,10$ kN
Produktbereich	Trockenbau / Stahlleichtbau
Produktkategorie	Schallschutz Silencio
Materialdicke	0,7 mm
EN-Norm	EN 13964:2014
Verzinkung	nach Norm
Brandverhalten	A1
Tragfähigkeit	0,1
Zolltarifnummer	73089059
Anbruch Kennzeichnung	Abnahme nur als volle Verpackungseinheiten möglich.

Bestellnummer	Länge (cm)	Putzdicke	Werkstoff	Verpackungseinheit
101342	0		Stahl, verzinkt	250 ST / 36 KAR

Das vorliegende Produktdatenblatt entspricht dem aktuellen Entwicklungsstand unserer Produkte und verliert bei Erscheinen einer Neuausgabe seine Gültigkeit. Vergewissern Sie sich, dass Sie jeweils die neueste Ausgabe dieser Information verwenden. Gewährleistung und Haftung richten sich bei Lieferung nach unseren allgem. Geschäftsbedingungen. Beachten Sie bitte die Anwendungs- Montage- und Lagerrichtlinien.

Alle Angaben ohne Gewähr. Technische Änderungen vorbehalten! Produktabbildungen können vom Lieferprodukt abweichen. Ausschreibungstexte, Montagehinweise und Leistungserklärungen (soweit gesetzl. vorgeschrieben) finden Sie auf unserer Homepage. Bitte achten Sie der Umwelt zuliebe auf eine fachgerechte Entsorgung!