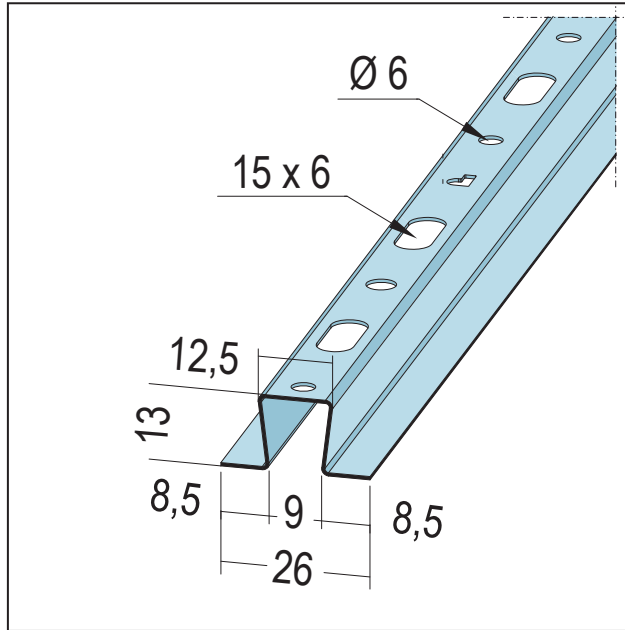


PRODUKTDATENBLATT

Hutprofil
13 x 26 mm
Art.-Nr. 5143



Stand: 26.09.2025 | 09:32



Bezeichnung	Hutprofil 13 x 26 mm
Beschreibung	Einsatzbereich für Wände/Vorsatzschalen zur Befestigung von Bauplatten als Klemmsystem bzw. als Tragschiene für Nut-/Federclips.
Produktbereich	Trockenbau / Stahlleichtbau
Produktkategorie	Spezialprodukte
Materialdicke	0,6 mm
EN-Norm	EN 14195:2005
Verzinkung	nach Norm
Produktbreite	26 mm
Brandverhalten	A1
Zolltarifnummer	73089059
Anbruch Kennzeichnung	Abnahme nur als volle Verpackungseinheiten möglich.

Bestellnummer	Länge (cm)	Putzdicke	Werkstoff	Verpackungseinheit
100608	300		Stahlblech, verzinkt	15 STB / 100 BUN

Das vorliegende Produktdatenblatt entspricht dem aktuellen Entwicklungsstand unserer Produkte und verliert bei Erscheinen einer Neuauflage seine Gültigkeit. Vergewissern Sie sich, dass Sie jeweils die neueste Ausgabe dieser Information verwenden. Gewährleistung und Haftung richten sich bei Lieferung nach unseren allgem. Geschäftsbedingungen. Beachten Sie bitte die Anwendungs- Montage- und Lagerrichtlinien.

Alle Angaben ohne Gewähr. Technische Änderungen vorbehalten! Produktabbildungen können vom Lieferprodukt abweichen. Ausschreibungstexte, Montagehinweise und Leistungserklärungen (soweit gesetzl. vorgeschrieben) finden Sie auf unserer Homepage. Bitte achten Sie der Umwelt zuliebe auf eine fachgerechte Entsorgung!