

PRODUKTDATENBLATT

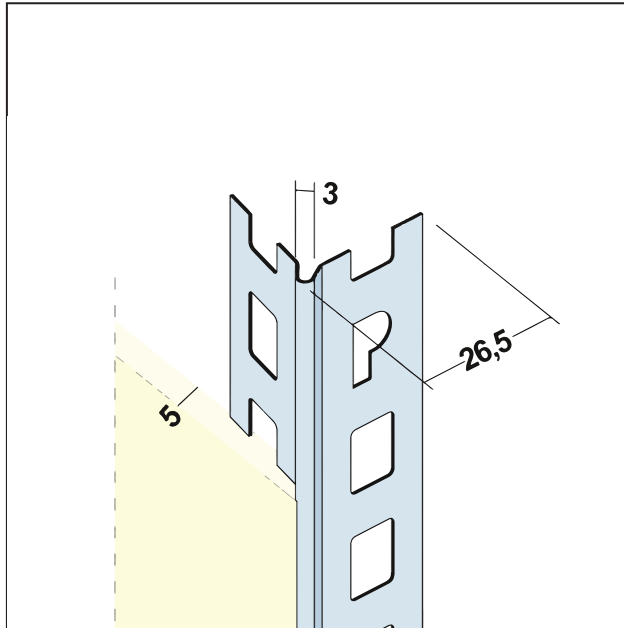
Kantenprofil für den Innenputz

5 mm, runder Kopf

Art.-Nr. 90881



Stand: 25.09.2025 | 19:52



Bezeichnung	Kantenprofil für den Innenputz 5 mm, runder Kopf
Beschreibung	Kantenprofil aus Aluminium für Spachtelputze ab 5 mm im Innenbereich. Verwendung der Profile gemäß Merkblatt "Planung und Anwendung von metallischen Putzprofilen".
Produktbereich	Innenputz
Produktkategorie	Kantenprofile
Putzdicke	5 mm
Brandverhalten	A1
Zolltarifnummer	76042990
Anbruch Kennzeichnung	Abnahme nur als volle Verpackungseinheiten möglich.

Bestellnummer	Länge (cm)	Putzdicke	Werkstoff	Verpackungseinheit
112228	220	5 mm	Aluminium natur	25 STB / 120 BUN
112229	260	5 mm	Aluminium natur	25 STB / 120 BUN
112230	300	5 mm	Aluminium natur	25 STB / 120 BUN

Das vorliegende Produktdatenblatt entspricht dem aktuellen Entwicklungsstand unserer Produkte und verliert bei Erscheinen einer Neuausgabe seine Gültigkeit. Vergewissern Sie sich, dass Sie jeweils die neueste Ausgabe dieser Information verwenden. Gewährleistung und Haftung richten sich bei Lieferung nach unseren allgem. Geschäftsbedingungen. Beachten Sie bitte die Anwendungs- Montage- und Lagerrichtlinien.

Alle Angaben ohne Gewähr. Technische Änderungen vorbehalten! Produktabbildungen können vom Lieferprodukt abweichen. Ausschreibungstexte, Montagehinweise und Leistungserklärungen (soweit gesetzl. vorgeschrieben) finden Sie auf unserer Homepage. Bitte achten Sie der Umwelt zuliebe auf eine fachgerechte Entsorgung!