

PRODUKTDATENBLATT

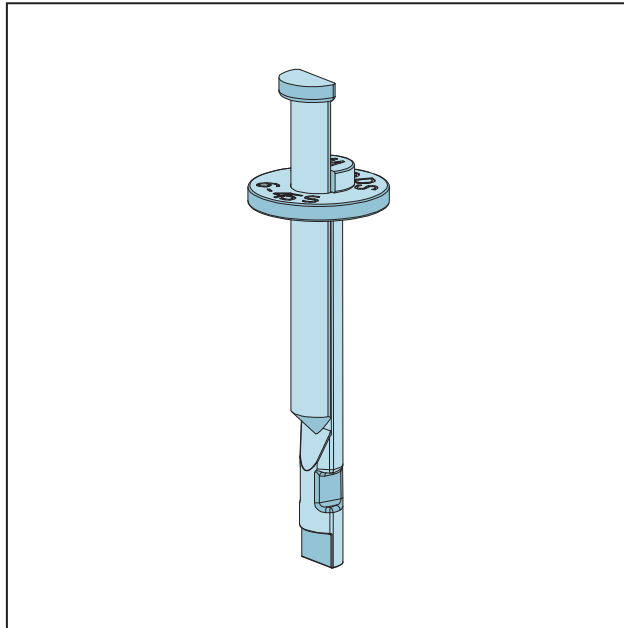
Deckendübel

6 x 40 mm

Art.-Nr. 6260



Stand: 26.09.2025 | 15:38



Bezeichnung	Deckendübel 6 x 40 mm
Beschreibung	Stahldübel zur Befestigung von Trockenbau-Systemen in Beton. Europäische Technische Zulassung: ETA-14/0390
Produktbereich	Trockenbau / Stahlleichtbau
Produktkategorie	Befestigungsmittel
Verzinkung	nach Norm
Brandverhalten	A1
Zolltarifnummer	73170080
Anbruch Kennzeichnung	Abnahme nur als volle Verpackungseinheiten möglich.

Bestellnummer	Länge (cm)	Putzdicke	Werkstoff	Verpackungseinheit
110628	0		Stahl, verzinkt	100 ST / 300 KAR

Das vorliegende Produktdatenblatt entspricht dem aktuellen Entwicklungsstand unserer Produkte und verliert bei Erscheinen einer Neuausgabe seine Gültigkeit. Vergewissern Sie sich, dass Sie jeweils die neueste Ausgabe dieser Information verwenden. Gewährleistung und Haftung richten sich bei Lieferung nach unseren allgem. Geschäftsbedingungen. Beachten Sie bitte die Anwendungs- Montage- und Lagerrichtlinien.

Alle Angaben ohne Gewähr. Technische Änderungen vorbehalten! Produktabbildungen können vom Lieferprodukt abweichen. Ausschreibungstexte, Montagehinweise und Leistungserklärungen (soweit gesetzl. vorgeschrieben) finden Sie auf unserer Homepage. Bitte achten Sie der Umwelt zuliebe auf eine fachgerechte Entsorgung!