

PRODUKTDATENBLATT

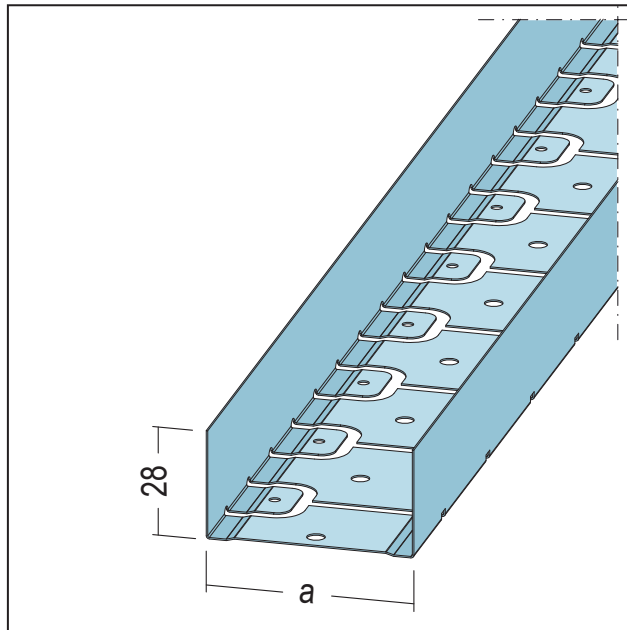
RS/U-Wandprofil vorgestanzt

RS 70-06

Art.-Nr. 5873



Stand: 26.09.2025 | 08:29



Bezeichnung	RS/U-Wandprofil vorgestanzt RS 70-06
Beschreibung	Einsatzbereich als Anschlussprofil für Rundwände und Schräganschlüsse.
Produktbereich	Trockenbau / Stahlleichtbau
Produktkategorie	Formbare Profile Flexibilo
Materialdicke	0,52 mm
EN-Norm	EN 14195:2005
Norm	DIN18182-1
Produktbreite	70 mm
Brandverhalten	A1
Zolltarifnummer	73089059
Anbruch Kennzeichnung	Abnahme nur als volle Verpackungseinheiten möglich.

Bestellnummer	Länge (cm)	Putzdicke	Werkstoff	Verpackungseinheit
110612	300		Stahl, verzinkt	10 STB / 49 BUN

Das vorliegende Produktdatenblatt entspricht dem aktuellen Entwicklungsstand unserer Produkte und verliert bei Erscheinen einer Neuausgabe seine Gültigkeit. Vergewissern Sie sich, dass Sie jeweils die neueste Ausgabe dieser Information verwenden. Gewährleistung und Haftung richten sich bei Lieferung nach unseren allgem. Geschäftsbedingungen. Beachten Sie bitte die Anwendungs- Montage- und Lagerrichtlinien.

Alle Angaben ohne Gewähr. Technische Änderungen vorbehalten! Produktabbildungen können vom Lieferprodukt abweichen. Ausschreibungstexte, Montagehinweise und Leistungserklärungen (soweit gesetzl. vorgeschrieben) finden Sie auf unserer Homepage. Bitte achten Sie der Umwelt zuliebe auf eine fachgerechte Entsorgung!