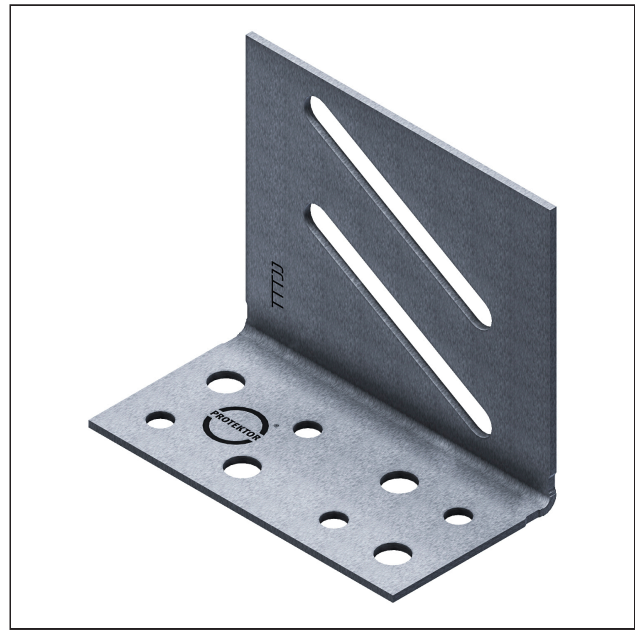
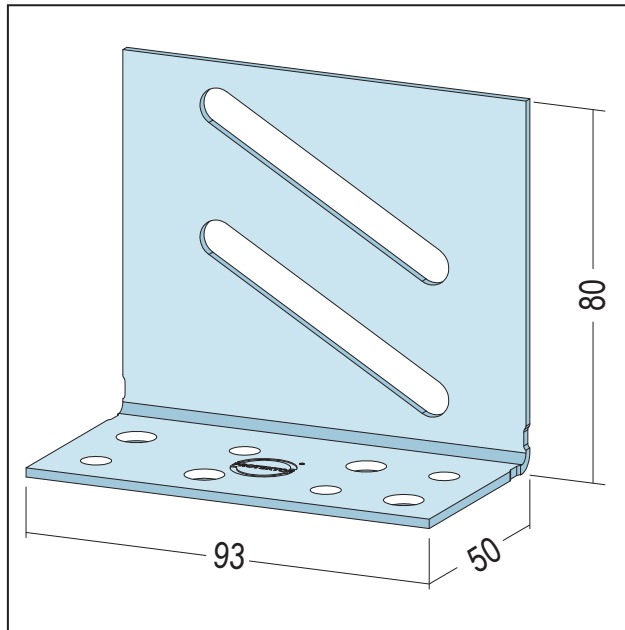


PRODUKTDATENBLATT

Anschlusswinkel
für UA 100 / UA 125
Art.-Nr. 6182



Stand: 26.09.2025 | 15:50



Bezeichnung	Anschlusswinkel für UA 100 / UA 125
Beschreibung	Zur Befestigung von UA-Profilen an Boden und Decke.
Produktbereich	Trockenbau / Stahlleichtbau
Produktkategorie	Zubehör für Decke und Wand
Materialdicke	2 mm
Verzinkung	nach Norm
Produktbreite	93 mm
Tragfähigkeitsklasse	k.A.
Brandverhalten	A1
Verarbeitung	- Anschlusswinkel mittels Montageset Nr. 6203 am UA-Profil vormontieren - Profil mit den Anschlusswinkeln einstellen und kraftschlüssig mit geeigneten Befestigungsmitteln an Boden und Decke befestigen
Zolltarifnummer	73089059
Verarbeitungshinweis	siehe Verarbeitungsbeschreibung
Anbruch Kennzeichnung	Abnahme nur als volle Verpackungseinheiten möglich.

Bestellnummer	Länge (cm)	Putzdicke	Werkstoff	Verpackungseinheit
110040	0		Stahlblech, verzinkt	25 ST / 168 BUN

Das vorliegende Produktdatenblatt entspricht dem aktuellen Entwicklungsstand unserer Produkte und verliert bei Erscheinen einer Neuausgabe seine Gültigkeit. Vergewissern Sie sich, dass Sie jeweils die neueste Ausgabe dieser Information verwenden. Gewährleistung und Haftung richten sich bei Lieferung nach unseren allgem. Geschäftsbedingungen. Beachten Sie bitte die Anwendungs- Montage- und Lagerrichtlinien.

Alle Angaben ohne Gewähr. Technische Änderungen vorbehalten! Produktabbildungen können vom Lieferprodukt abweichen. Ausschreibungstexte, Montagehinweise und Leistungserklärungen (soweit gesetzl. vorgeschrieben) finden Sie auf unserer Homepage. Bitte achten Sie der Umwelt zuliebe auf eine fachgerechte Entsorgung!