

PRODUKTDATENBLATT

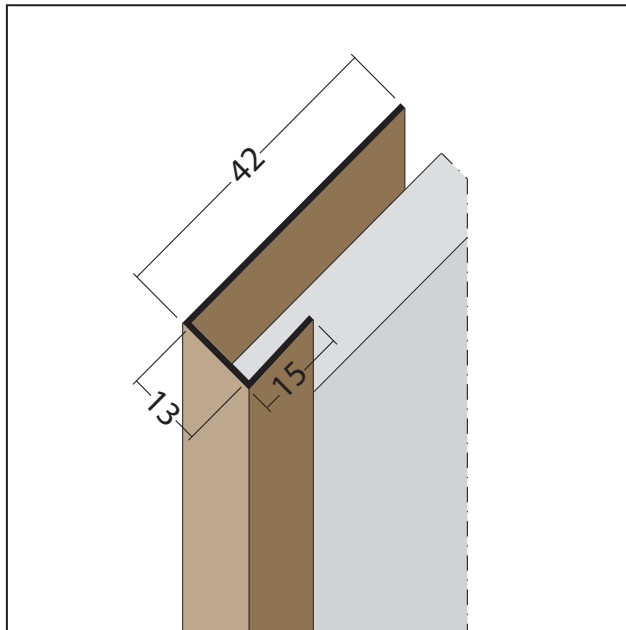
Anschluss- und Einfassprofil U-Profil PVC

13 mm

Art.-Nr. 3563



Stand: 11.11.2025 | 15:53



Bezeichnung	Anschluss- und Einfassprofil U-Profil PVC 13 mm
Beschreibung	Das PROTEKTOR Anschluss- und Einfassprofil (U-Profil) aus PVC ist geeignet für Fassadenbekleidungen bis 13 mm und bietet die Möglichkeit, Fassadenplatten ideal an verschiedene Positionen wie z. B. Fenster- und Türailbungen zu befestigen. Ebenso überdeckt es Schnittkanten und gleicht Unebenheiten aus.
Produktbereich	Vorhangfassade
Produktkategorie	An- und Abschlussprofile Einfassprofile Fensteranschlussprofile
Öffnungsmaß	13 mm
Zolltarifnummer	39162000
Anbruch Kennzeichnung	Abnahme nur als volle Verpackungseinheiten möglich.

Bestellnummer	Länge (cm)	Putzdicke	Werkstoff	Farbwert	Verpackungseinheit
100688	250		Hart-PVC	90 - schwarz	10 STB / 117 BUN
100693	300		Hart-PVC	47 - braun	10 STB / 117 BUN
100690	300		Hart-PVC	10 - weiß	10 STB / 117 BUN
100692	300		Hart-PVC	33 - ziegelrot	10 STB / 117 BUN
100695	300		Hart-PVC	90 - schwarz	10 STB / 117 BUN
100697	500		Hart-PVC	10 - weiß	10 STB / 40 BUN

Das vorliegende Produktdatenblatt entspricht dem aktuellen Entwicklungsstand unserer Produkte und verliert bei Erscheinen einer Neuauflage seine Gültigkeit. Vergewissern Sie sich, dass Sie jeweils die neueste Ausgabe dieser Information verwenden. Gewährleistung und Haftung richten sich bei Lieferung nach unseren allgem. Geschäftsbedingungen. Beachten Sie bitte die Anwendungs- Montage- und Lagerrichtlinien.

Alle Angaben ohne Gewähr. Technische Änderungen vorbehalten! Produktabbildungen können vom Lieferprodukt abweichen. Ausschreibungstexte, Montagehinweise und Leistungserklärungen (soweit gesetzl. vorgeschrieben) finden Sie auf unserer Homepage. Bitte achten Sie der Umwelt zuliebe auf eine fachgerechte Entsorgung!