

PRODUKTDATENBLATT

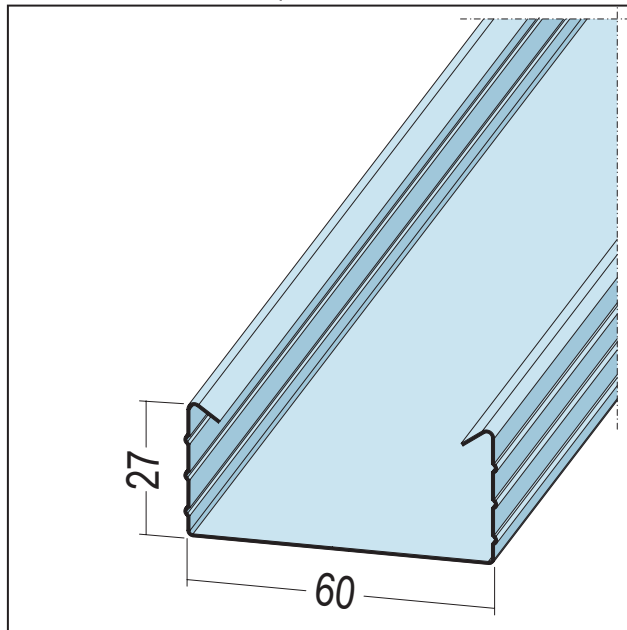
C-Deckenprofil glatt mit kantigem Umbug

CD 60-27-06

Art.-Nr. 5128



Stand: 13.03.2026 | 06:26



Bezeichnung	C-Deckenprofil glatt mit kantigem Umbug CD 60-27-06
Beschreibung	Einsatzbereich für abgehängte Decken und Vorsatzschalen.
Produktbereich	Trockenbau / Stahlleichtbau
Produktkategorie	Standardprofile für Decke und Wand
Materialdicke	0,6 mm
EN-Norm	EN 14195:2005/AC:2006
Norm	DIN18182-1
Verzinkung	nach Norm
Produktbreite	60 mm
Produkthöhe	27 mm
Brandverhalten	A1
Zolltarifnummer	73089059
Anbruch Kennzeichnung	Abnahme nur in vollen Paletten möglich.

Bestellnummer	Länge (cm)	Werkstoff	Verpackungseinheit
109896	400	Stahlblech, verzinkt	12 STB / 15 BUN

Das vorliegende Produktdatenblatt entspricht dem aktuellen Entwicklungsstand unserer Produkte und verliert bei Erscheinen einer Neuausgabe seine Gültigkeit. Vergewissern Sie sich, dass Sie jeweils die neueste Ausgabe dieser Information verwenden. Gewährleistung und Haftung richten sich bei Lieferung nach unseren allgem. Geschäftsbedingungen. Beachten Sie bitte die Anwendungs- Montage- und Lagerichtlinien.

Alle Angaben ohne Gewähr. Technische Änderungen vorbehalten! Produktabbildungen können vom Lieferprodukt abweichen. Ausschreibungstexte, Montagehinweise und Leistungserklärungen (soweit gesetzl. vorgeschrieben) finden Sie auf unserer Homepage. Bitte achten Sie der Umwelt zuliebe auf eine fachgerechte Entsorgung!