

PRODUKTDATENBLATT

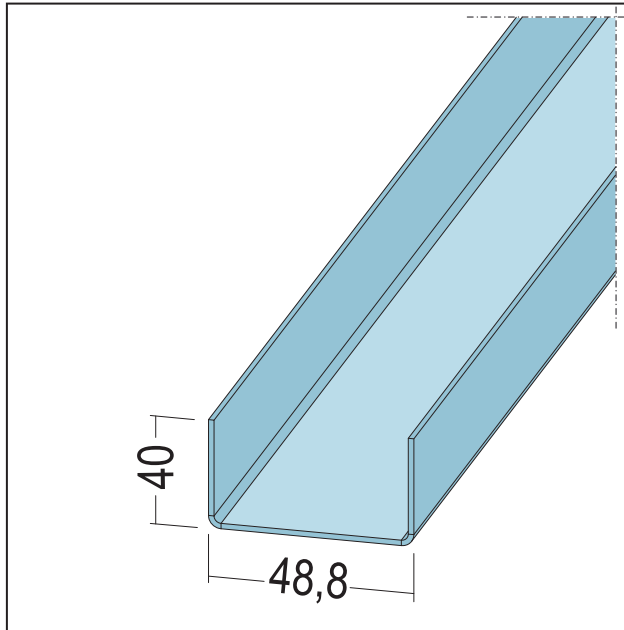
U-Aussteifungsprofil ungelocht

UA 50-40-20

Art.-Nr. 5149



Stand: 13.03.2026 | 06:17



Bezeichnung	U-Aussteifungsprofil ungelocht UA 50-40-20
Beschreibung	Einsatzbereich für Wände/Vorsatzschalen, speziell im Türbereich oder als Tragprofil für freigespannte Decken.
Produktbereich	Trockenbau / Stahleleichtbau
Produktkategorie	Standardprofile für Decke und Wand
Materialdicke	2 mm
EN-Norm	EN 14195:2005/AC:2006
Norm	DIN18182-1
Verzinkung	nach Norm
Produktbreite	48,8 mm
Brandverhalten	A1
Zolltarifnummer	73089059
Anbruch Kennzeichnung	Abnahme nur als volle Verpackungseinheiten möglich.

Bestellnummer	Länge (cm)	Werkstoff	Verpackungseinheit
112385	300	Stahlblech, verzinkt	6 STB / 15 BUN
112385	300	Stahlblech, verzinkt	6 STB / 15 BUN

Das vorliegende Produktdatenblatt entspricht dem aktuellen Entwicklungsstand unserer Produkte und verliert bei Erscheinen einer Neuausgabe seine Gültigkeit. Vergewissern Sie sich, dass Sie jeweils die neueste Ausgabe dieser Information verwenden. Gewährleistung und Haftung richten sich bei Lieferung nach unseren allgem. Geschäftsbedingungen. Beachten Sie bitte die Anwendungs- Montage- und Lagerrichtlinien.

Alle Angaben ohne Gewähr. Technische Änderungen vorbehalten! Produktabbildungen können vom Lieferprodukt abweichen. Ausschreibungstexte, Montagehinweise und Leistungserklärungen (soweit gesetzl. vorgeschrieben) finden Sie auf unserer Homepage. Bitte achten Sie der Umwelt zuliebe auf eine fachgerechte Entsorgung!