

# PRODUKTDATENBLATT

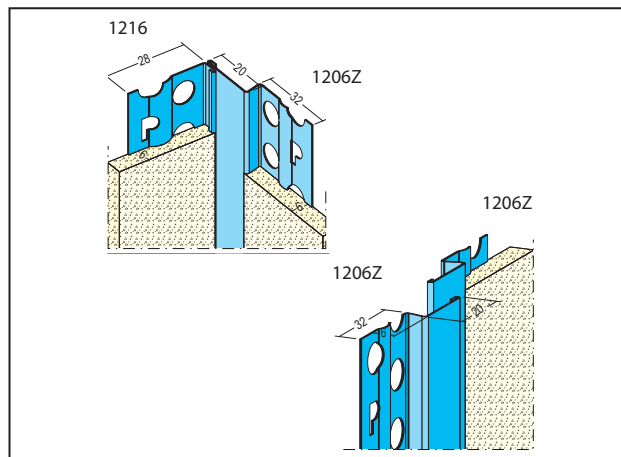
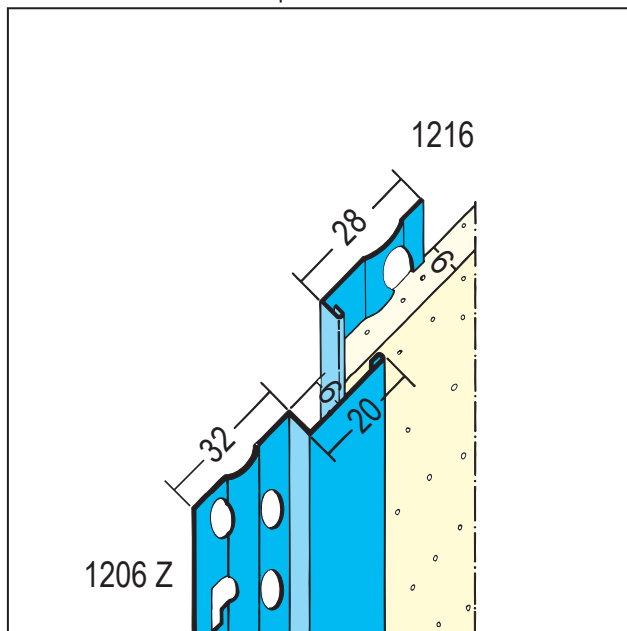
Dehnungsfugenprofil für den Innenputz

ab 6 mm

Art.-Nr. 1206Z



Stand: 26.09.2025 | 21:38



<b>Bezeichnung</b>	Dehnungsfugenprofil für den Innenputz ab 6 mm
<b>Beschreibung</b>	Das PROTEKTOR Dehnungsfugenprofil aus verzinktem Stahl mit erhöhter Zinkauflage ist geeignet für den Innenputz ab 6 mm.
<b>Produktbereich</b>	Innenputz
<b>Produktkategorie</b>	Fugenprofile
<b>Mörtelarten</b>	Silikatputz, Dämmputz, Einlagenputz / Monocouche, Innenputz – Gips- und gipshaltige Mörtel, Innenputz - Gipsputz, Innenputz - Kalkputz, Kalkzementputz
<b>Putzdicke</b>	6 mm
<b>Verzinkung</b>	Z 275
<b>Bewegungsaufnahme Zug/Druck</b>	+/-5 mm
<b>Brandverhalten</b>	A1
<b>Anmerkung</b>	Mögliche Profilkombinationen: 1206Z plus 1206Z; 1206Z plus 1216.
<b>Merksblatt</b>	* Merksblatt Planung und Anwendung von metallischen Putzprofilen; Herausgeber: Europäischer Fachverband Europrofiles, <a href="http://www.europrofiles.com">www.europrofiles.com</a> * Merksblatt Putz und Trockenbau in Feuchträumen; Herausgeber: Zentralverband des Deutschen Baugewerbes, <a href="http://www.zdb.de">www.zdb.de</a> * Merksblatt Winterbaustellen; Herausgeber: Bundesverband der Gipsindustrie e.V., <a href="http://www.gips.de">www.gips.de</a>
<b>Zolltarifnummer</b>	72169180
<b>Anbruch Kennzeichnung</b>	Abnahme nur als volle Verpackungseinheiten möglich.

Bestellnummer	Länge (cm)	Putzdicke	Werkstoff	Verpackungseinheit
100769	250	6 mm	Stahl, verzinkt	25 STB / 130 BUN
100785	300	6 mm	Stahl, verzinkt	25 STB / 130 BUN

Das vorliegende Produktdatenblatt entspricht dem aktuellen Entwicklungsstand unserer Produkte und verliert bei Erscheinen einer Neuauflage seine Gültigkeit. Vergewissern Sie sich, dass Sie jeweils die neueste Ausgabe dieser Information verwenden. Gewährleistung und Haftung richten sich bei Lieferung nach unseren allgem. Geschäftsbedingungen. Beachten Sie bitte die Anwendungs- Montage- und Lagerrichtlinien.

# PRODUKTDATENBLATT

Dehnungsfugenprofil für den Innenputz

ab 6 mm

Art.-Nr. 1206Z



Alle Angaben ohne Gewähr. Technische Änderungen vorbehalten! Produktabbildungen können vom Lieferprodukt abweichen.  
Ausschreibungstexte, Montagehinweise und Leistungserklärungen (soweit gesetzl. vorgeschrieben) finden Sie auf unserer Homepage. Bitte  
achten Sie der Umwelt zuliebe auf eine fachgerechte Entsorgung!