

PRODUKTDATENBLATT

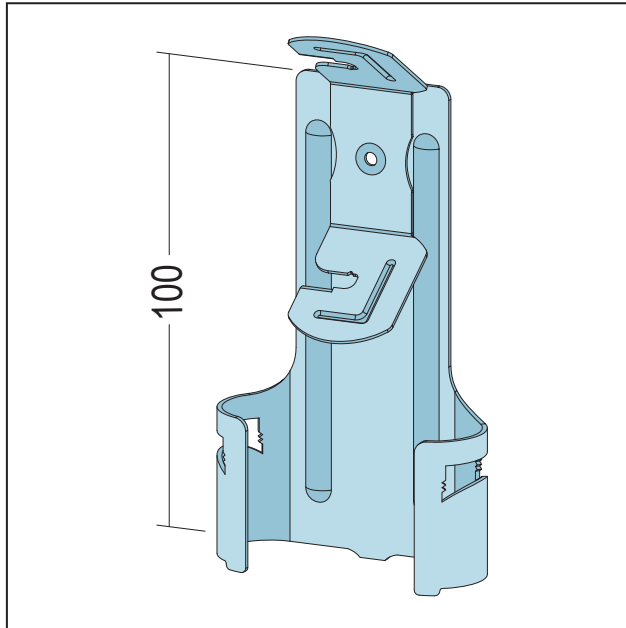
Schnellspannhänger mit Spezialspannfeder

für CD 60-27

Art.-Nr. 6038



Stand: 26.09.2025 | 07:55



Bezeichnung	Schnellspannhänger mit Spezialspannfeder für CD 60-27
Beschreibung	Zur Befestigung von CD-Profilen für Decken-Unterkonstruktionen mit Drahtabhängung. Schnelle Montage durch seitlichen Drahteinschub.
Produktbereich	Trockenbau / Stahlleichtbau
Produktkategorie	Zubehör für Decke und Wand
Materialdicke	1 mm
EN-Norm	EN 13964:2014
Norm	DIN18168-2
Verzinkung	nach Norm
Produktgröße	100 mm
Tragfähigkeitsklasse	0,40 kN
Brandverhalten	A1
Verarbeitung	- Den Ösendraht im erforderlichen Achsabstand mit geeigneten Befestigungsmittel anbringen - Abhänger-Feder zusammendrücken und den Ösendraht seitlich bis zum einrasten einführen - CD-Profil kann vor oder nach dem anbringen am Ösendraht eingestellt bzw. eingedreht werden - Bei Bedarf nachjustieren
Tragfähigkeit	400 N
Zolltarifnummer	73089059
Verarbeitungshinweis	siehe Verarbeitungsbeschreibung
Anbruch Kennzeichnung	Abnahme nur als volle Verpackungseinheiten möglich.

Bestellnummer	Länge (cm)	Putzdicke	Werkstoff	Verpackungseinheit
107902	10		Stahlblech, verzinkt	100 ST / 45 KAR

PRODUKTDATENBLATT

Schnellspannabhänger mit Spezialspannfeder

für CD 60-27

Art.-Nr. 6038



Das vorliegende Produktdatenblatt entspricht dem aktuellen Entwicklungsstand unserer Produkte und verliert bei Erscheinen einer Neuauflage seine Gültigkeit. Vergewissern Sie sich, dass Sie jeweils die neueste Ausgabe dieser Information verwenden. Gewährleistung und Haftung richten sich bei Lieferung nach unseren allgem. Geschäftsbedingungen. Beachten Sie bitte die Anwendungs- Montage- und Lagerrichtlinien.

Alle Angaben ohne Gewähr. Technische Änderungen vorbehalten! Produktabbildungen können vom Lieferprodukt abweichen. Ausschreibungstexte, Montagehinweise und Leistungserklärungen (soweit gesetzl. vorgeschrieben) finden Sie auf unserer Homepage. Bitte achten Sie der Umwelt zuliebe auf eine fachgerechte Entsorgung!