

# PRODUKTDATENBLATT

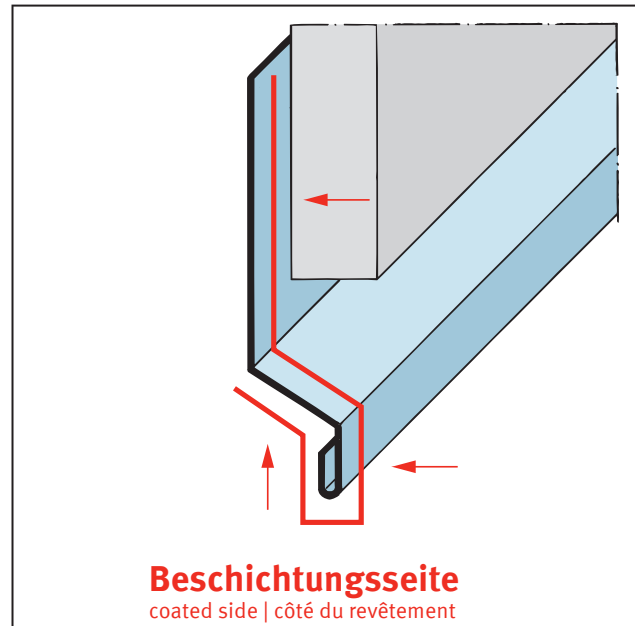
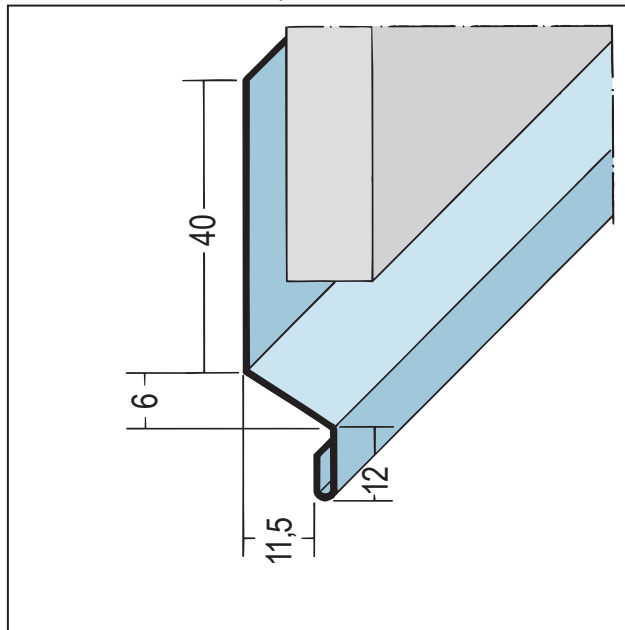
Sockelprofil-Z Aluminium

11,5 mm

Art.-Nr. 9083



Stand: 26.03.2026 | 21:14



<b>Bezeichnung</b>	Sockelprofil-Z Aluminium 11,5 mm
<b>Beschreibung</b>	Das PROTEKTOR Sockelprofil aus Aluminium ist geeignet für eine Plattendicke bis 11,5 mm und bildet eine Tropfkante im Fassadenabschluss.
<b>Produktbereich</b>	Vorhangsfassade
<b>Produktkategorie</b>	Sockelprofile   Protektor Lüftungssystem
<b>Öffnungsmaß</b>	11,5 mm
<b>Brandverhalten</b>	A1
<b>Anmerkung</b>	Pulverbeschichtung nach RAL-Angabe gegen Aufpreis möglich.
<b>Zolltarifnummer</b>	76042990
<b>Anbruch Kennzeichnung</b>	Abnahme nur als volle Verpackungseinheiten möglich.

Bestellnummer	Länge (cm)	Werkstoff	Farbwert	Verpackungseinheit
101622	250	Aluminium	NA - natur	10 STB / 140 BUN

Das vorliegende Produktdatenblatt entspricht dem aktuellen Entwicklungsstand unserer Produkte und verliert bei Erscheinen einer Neuausgabe seine Gültigkeit. Vergewissern Sie sich, dass Sie jeweils die neueste Ausgabe dieser Information verwenden. Gewährleistung und Haftung richten sich bei Lieferung nach unseren allgem. Geschäftsbedingungen. Beachten Sie bitte die Anwendungs- Montage- und Lagerrichtlinien.

Alle Angaben ohne Gewähr. Technische Änderungen vorbehalten! Produktabbildungen können vom Lieferprodukt abweichen. Ausschreibungstexte, Montagehinweise und Leistungserklärungen (soweit gesetzl. vorgeschrieben) finden Sie auf unserer Homepage. Bitte achten Sie der Umwelt zuliebe auf eine fachgerechte Entsorgung!