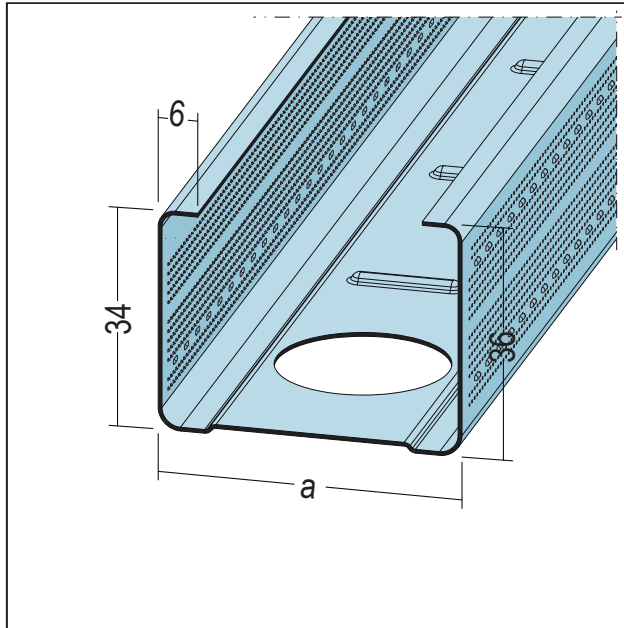


PRODUKTDATENBLATT

C-Wandprofil
CW 90-06
Art.-Nr. 5990



Stand: 26.09.2025 | 08:12



Bezeichnung	C-Wandprofil CW 90-06
Beschreibung	Einsatzbereich als Ständerprofil für Wände/Vorsatzschalen. Ausstanzungen Stabanfang alle 250 mm danach alle 500 mm fortlaufend.
Produktbereich	Trockenbau / Stahlleichtbau
Produktkategorie	Standardprofile für Decke und Wand
EN-Norm	EN 14195:2005
Norm	DTU 25.41
Produktbreite	88.8 mm
Brandverhalten	A1
Zolltarifnummer	73089059
Anbruch Kennzeichnung	Abnahme nur als volle Verpackungseinheiten möglich.

Bestellnummer	Länge (cm)	Putzdicke	Werkstoff	Verpackungseinheit
103657	250		Stahl, verzinkt	10 STB / 36 BUN
103656	260		Stahl, verzinkt	10 STB / 36 BUN
107503	280		Stahl, verzinkt	10 STB / 36 BUN
102330	300		Stahl, verzinkt	10 STB / 36 BUN
105236	360		Stahl, verzinkt	10 STB / 36 BUN
105242	400		Stahl, verzinkt	10 STB / 36 BUN

Das vorliegende Produktdatenblatt entspricht dem aktuellen Entwicklungsstand unserer Produkte und verliert bei Erscheinen einer Neuausgabe seine Gültigkeit. Vergewissern Sie sich, dass Sie jeweils die neueste Ausgabe dieser Information verwenden. Gewährleistung und Haftung richten sich bei Lieferung nach unseren allgem. Geschäftsbedingungen. Beachten Sie bitte die Anwendungs- Montage- und Lagerrichtlinien.

Alle Angaben ohne Gewähr. Technische Änderungen vorbehalten! Produktabbildungen können vom Lieferprodukt abweichen. Ausschreibungstexte, Montagehinweise und Leistungserklärungen (soweit gesetzl. vorgeschrieben) finden Sie auf unserer Homepage. Bitte achten Sie der Umwelt zuliebe auf eine fachgerechte Entsorgung!