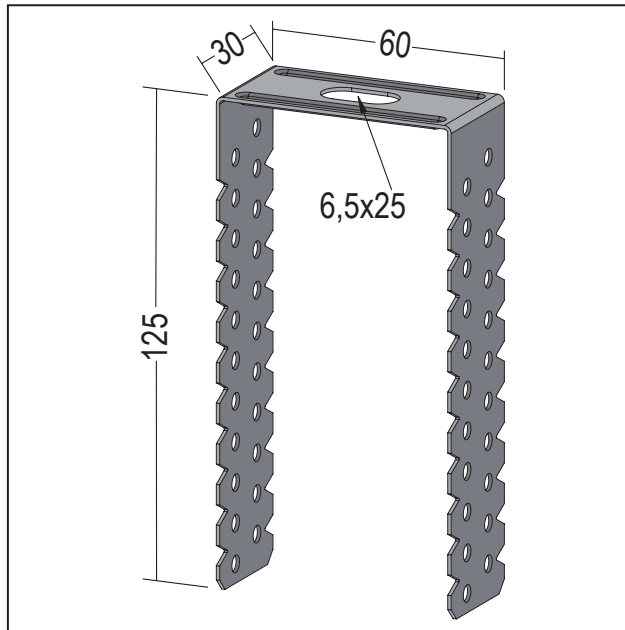


PRODUKTDATENBLATT

Direktabhänger für CD 60-27 C3-C5M universal+
125 mm
Art.-Nr. 58121



Stand: 19.01.2026 | 15:20



Bezeichnung	Direktabhänger für CD 60-27 C3-C5M universal+ 125 mm
Beschreibung	Zur Befestigung von CD-Profilen für abgehängte Decken-Unterkonstruktionen mit erhöhten Korrosionsschutzanforderungen.
Produktbereich	Trockenbau / Stahlleichtbau
Produktkategorie	Korrosionsschutz Defendo
Materialdicke	0,9 mm
EN-Norm	EN 13964:2014
Norm	DIN18168-2
Verzinkung	nach Norm
Produktbreite	60 mm
Norm Beschichtung Profilüberzug	DIN 18219:2024
Tragfähigkeitsklasse	0,40 kN
Brandverhalten	A2-s1, d0
Verarbeitung	- Im erforderlichen Achsabstand den Direktabhänger mit geeigneten Befestigungsmittel anbringen. - Das CD-Tragprofil in der erforderlichen Abhanghöhe justieren und an den seitlich Laschen mit Flachkopf-Blehschrauben befestigen - Überstehende Laschen umbiegen
Tragfähigkeit	500 N
Anmerkung	Funktionsbeschichtung. Oberfläche kann optische Abweichungen aufweisen; nicht für Sichtenwendungen geeignet.
Zolltarifnummer	73089059
Verarbeitungshinweis	siehe Verarbeitungsbeschreibung
Anbruch Kennzeichnung	Abnahme nur als volle Verpackungseinheiten möglich.

Bestellnummer	Länge (cm)	Putzdicke	Werkstoff	Farbwert	Verpackungseinheit
109467	12		Stahlblech, verzinkt mit Beschichtung		100 ST / 45 KAR

PRODUKTDATENBLATT

Direktabhänger für CD 60-27 C3-C5M universal+

125 mm

Art.-Nr. 58121



Das vorliegende Produktdatenblatt entspricht dem aktuellen Entwicklungsstand unserer Produkte und verliert bei Erscheinen einer Neuausgabe seine Gültigkeit. Vergewissern Sie sich, dass Sie jeweils die neueste Ausgabe dieser Information verwenden. Gewährleistung und Haftung richten sich bei Lieferung nach unseren allgem. Geschäftsbedingungen. Beachten Sie bitte die Anwendungs- Montage- und Lagerrichtlinien.

Alle Angaben ohne Gewähr. Technische Änderungen vorbehalten! Produktabbildungen können vom Lieferprodukt abweichen. Ausschreibungstexte, Montagehinweise und Leistungserklärungen (soweit gesetzl. vorgeschrieben) finden Sie auf unserer Homepage. Bitte achten Sie der Umwelt zuliebe auf eine fachgerechte Entsorgung!