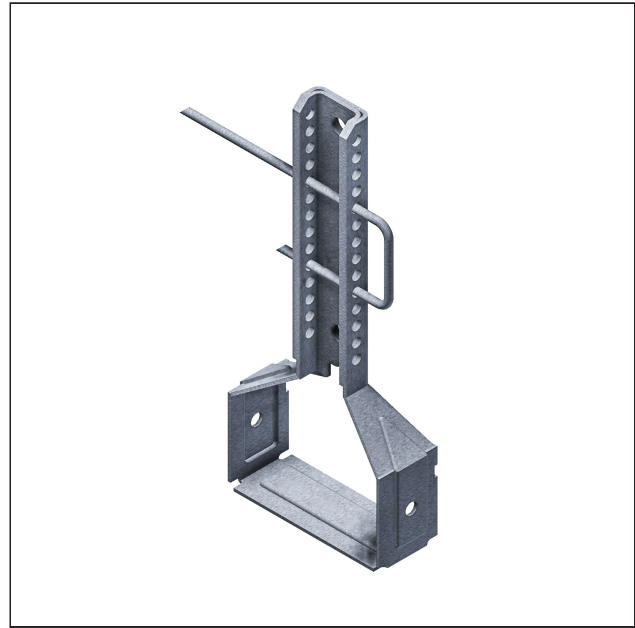
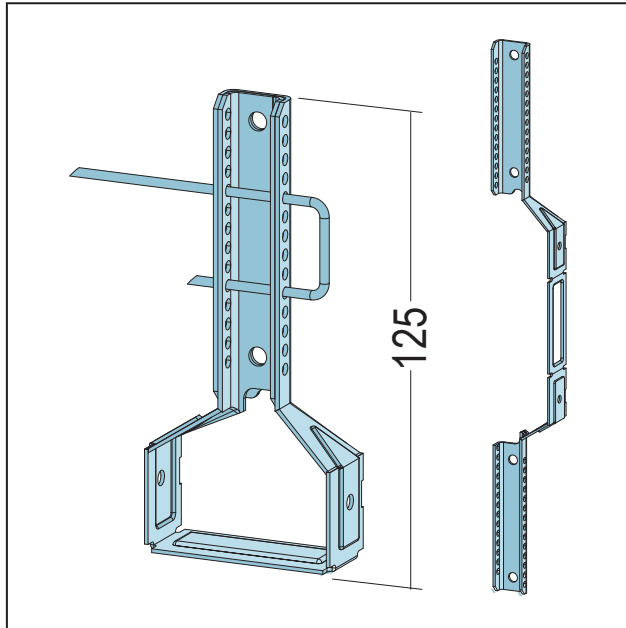


PRODUKTDATENBLATT

Noniusbügel inkl. Sicherungsbügel
für CD 60-27
Art.-Nr. 6014



Stand: 23.10.2025 | 15:25



Bezeichnung	Noniusbügel inkl. Sicherungsbügel für CD 60-27
Beschreibung	Zur Befestigung von CD-Profilen für Decken-Unterkonstruktionen mit Noniusabhängung inkl. Sicherungsbügel.
Produktbereich	Trockenbau / Stahlleichtbau
Produktkategorie	Zubehör für Decke und Wand
Materialdicke	1 mm
EN-Norm	EN 13964:2014
Norm	DIN18168-2
Verzinkung	nach Norm
Tragfähigkeitsklasse	0,40 kN
Brandverhalten	A1
Verarbeitung	- Noniusbügel um das CD-Profil biegen und die Laschen einclippen - Den Noniusbügel mit dem Noniusoberteil mittels zwei Sicherungsklammern oder einem Sicherungsbügel verbinden - Je nach Anforderung den Nonius-Bügel mit geeigneten Schrauben an dem Profil verschrauben - Bei Bedarf nachjustieren - Sicherungsbügel nach dem Ausrichten der Unterkonstruktion durch umbiegen sichern
Tragfähigkeit	400 N
Zolltarifnummer	73089059
Verarbeitungshinweis	siehe Verarbeitungsbeschreibung
Anbruch Kennzeichnung	Abnahme nur als volle Verpackungseinheiten möglich.

Bestellnummer	Länge (cm)	Putzdicke	Werkstoff	Verpackungseinheit
101077	30		Stahlblech, verzinkt	100 ST / 32 KAR

PRODUKTDATENBLATT

Noniusbügel inkl. Sicherungsbügel

für CD 60-27

Art.-Nr. 6014



Das vorliegende Produktdatenblatt entspricht dem aktuellen Entwicklungsstand unserer Produkte und verliert bei Erscheinen einer Neuausgabe seine Gültigkeit. Vergewissern Sie sich, dass Sie jeweils die neueste Ausgabe dieser Information verwenden. Gewährleistung und Haftung richten sich bei Lieferung nach unseren allgem. Geschäftsbedingungen. Beachten Sie bitte die Anwendungs- Montage- und Lagerrichtlinien.

Alle Angaben ohne Gewähr. Technische Änderungen vorbehalten! Produktabbildungen können vom Lieferprodukt abweichen. Ausschreibungstexte, Montagehinweise und Leistungserklärungen (soweit gesetzl. vorgeschrieben) finden Sie auf unserer Homepage. Bitte achten Sie der Umwelt zuliebe auf eine fachgerechte Entsorgung!