

PRODUKTDATENBLATT

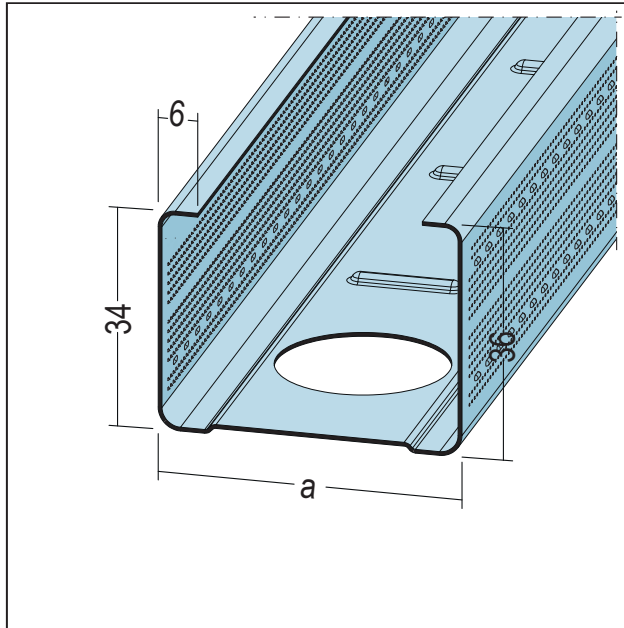
C-Wandprofil

CW 62-06

Art.-Nr. 5962



Stand: 26.09.2025 | 08:13



Bezeichnung	C-Wandprofil CW 62-06
Beschreibung	Einsatzbereich als Ständerprofil für Wände/Vorsatzschalen. Ausstattungen Stabanfang alle 250 mm danach alle 500 mm fortlaufend.
Produktbereich	Trockenbau / Stahlleichtbau
EN-Norm	EN 14195:2005
Norm	DTU 25.41
Produktbreite	62 mm
Brandverhalten	A1
Zolltarifnummer	73089059
Anbruch Kennzeichnung	Abnahme nur als volle Verpackungseinheiten möglich.

Bestellnummer	Länge (cm)	Putzdicke	Werkstoff	Verpackungseinheit
103488	260		Stahl, verzinkt	10 STB / 48 BUN
104210	280		Stahl, verzinkt	10 STB / 48 BUN
103489	300		Stahl, verzinkt	10 STB / 48 BUN
107500	320		Stahl, verzinkt	10 STB / 48 BUN
110055	360		Stahl, verzinkt	10 STB / 48 BUN

Das vorliegende Produktdatenblatt entspricht dem aktuellen Entwicklungsstand unserer Produkte und verliert bei Erscheinen einer Neuausgabe seine Gültigkeit. Vergewissern Sie sich, dass Sie jeweils die neueste Ausgabe dieser Information verwenden. Gewährleistung und Haftung richten sich bei Lieferung nach unseren allgem. Geschäftsbedingungen. Beachten Sie bitte die Anwendungs- Montage- und Lagerrichtlinien.

Alle Angaben ohne Gewähr. Technische Änderungen vorbehalten! Produktabbildungen können vom Lieferprodukt abweichen. Ausschreibungstexte, Montagehinweise und Leistungserklärungen (soweit gesetzl. vorgeschrieben) finden Sie auf unserer Homepage. Bitte achten Sie der Umwelt zuliebe auf eine fachgerechte Entsorgung!