

PRODUKTDATENBLATT

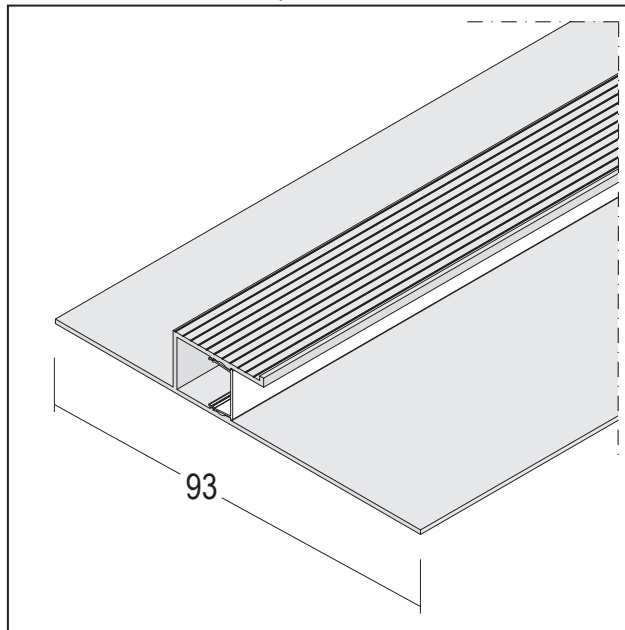
LED Voutenprofil weiß

2000 mm

Art.-Nr. 6524



Stand: 27.03.2026 | 00:42



Bezeichnung	LED Voutenprofil weiß 2000 mm
Beschreibung	Voutenprofil weiß (ähnlich RAL9003) mit opaler Kunststoffabdeckung für LED-Strips. Geeignet für LED-Strips mit max. Breite 10 mm und max. 20 Watt/m. Für Plattendicke 12,5 mm LED-Schiene ohne LED-Strips.
Produktbereich	Trockenbau / Stahlleichtbau
Produktkategorie	LED-Lichtdesign Lumino
Materialdicke	1 mm
Produktbreite	93 mm
Brandverhalten	A1
Zolltarifnummer	76042910
Verarbeitungshinweis	Das Verspachteln darf erst erfolgen, wenn keine größeren Längenänderungen des Plattenwerkstoffes z. B. infolge von Temperatur- oder Feuchteänderungen zu erwarten sind. Hierzu bitte den Hinweis des Merkblattes Nr. 1 „Baustellenbedingungen“ des BVG beachten. Alle 4 m sollten Dehnungsfugen eingebracht werden (Fugenbreite 2 mm <15W LED Leistung/m bzw. 4 mm >15W LED Leistung/m). Profile an den Enden anfasen. Je nach Produkt sollte der LED-Schutzschlauch mit der Artikel Nr. 6547 eingesetzt werden. Die Spachtelflächen der Profile (eloxiert oder pulverbeschichtet) sind vor dem Spachteln rau anzuschleifen. Weiterhin sind die Spachtelflächen der Profile vor dem Spachteln zu reinigen. Beim Verspachteln ist ein Bewehrungsstreifen zu verwenden. Hierbei sind die jeweiligen Herstellerangaben und Normen der verwendeten Produkte zu beachten. Das Profil vor dem Streichen z. B. mit Spiritus entfetten. Die Montage der LED-Technik darf nur durch Fachpersonal erfolgen. Die Angaben des Herstellers zu Handhabung, Montage usw. sind zu beachten und einzuhalten.
Anbruch Kennzeichnung	Abnahme nur als volle Verpackungseinheiten möglich.

Bestellnummer	Länge (cm)	Werkstoff	Farbwert	Verpackungseinheit
119114	200	Aluminium, weiß beschichtet	10 - weiß	4 ST / 400 KAR

PRODUKTDATENBLATT

LED Voutenprofil weiß

2000 mm

Art.-Nr. 6524



Das vorliegende Produktdatenblatt entspricht dem aktuellen Entwicklungsstand unserer Produkte und verliert bei Erscheinen einer Neuausgabe seine Gültigkeit. Vergewissern Sie sich, dass Sie jeweils die neueste Ausgabe dieser Information verwenden. Gewährleistung und Haftung richten sich bei Lieferung nach unseren allgem. Geschäftsbedingungen. Beachten Sie bitte die Anwendungs- Montage- und Lagerrichtlinien.

Alle Angaben ohne Gewähr. Technische Änderungen vorbehalten! Produktabbildungen können vom Lieferprodukt abweichen. Ausschreibungstexte, Montagehinweise und Leistungserklärungen (soweit gesetzl. vorgeschrieben) finden Sie auf unserer Homepage. Bitte achten Sie der Umwelt zuliebe auf eine fachgerechte Entsorgung!