

PRODUKTDATENBLATT

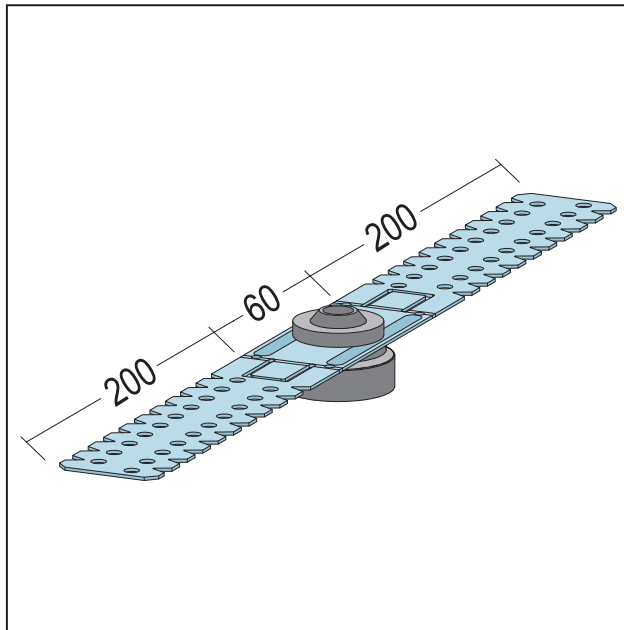
Direktabhänger flach schallentkoppelt für CD 60-27

200 mm

Art.-Nr. 56359



Stand: 26.09.2025 | 08:54



Bezeichnung	Direktabhänger flach schallentkoppelt für CD 60-27 200 mm
Beschreibung	Zur Befestigung von CD-Profilen für abgehängte Decken-Unterkonstruktionen zur Schallverbesserung.
Produktbereich	Trockenbau / Stahlleichtbau
Produktkategorie	Schallschutz Silencio
Materialdicke	0,9 mm
EN-Norm	EN 13964:2014
Norm	DIN18168-2
Produktbreite	200 mm
Tragfähigkeitsklasse	0,40 kN
Brandverhalten	A1
Tragfähigkeit	1061 N
Anmerkung	Anzugsmoment = 1,5 Nm \approx 1,5 mm Anpresshöhe
Zolltarifnummer	73089059
Anbruch Kennzeichnung	Abnahme nur als volle Verpackungseinheiten möglich.

Bestellnummer	Länge (cm)	Putzdicke	Werkstoff	Verpackungseinheit
109843	0		Stahldraht, verzinkt	100 ST / 20 KAR

Das vorliegende Produktdatenblatt entspricht dem aktuellen Entwicklungsstand unserer Produkte und verliert bei Erscheinen einer Neuauflage seine Gültigkeit. Vergewissern Sie sich, dass Sie jeweils die neueste Ausgabe dieser Information verwenden. Gewährleistung und Haftung richten sich bei Lieferung nach unseren allgem. Geschäftsbedingungen. Beachten Sie bitte die Anwendungs- Montage- und Lagerrichtlinien.

Alle Angaben ohne Gewähr. Technische Änderungen vorbehalten! Produktabbildungen können vom Lieferprodukt abweichen. Ausschreibungstexte, Montagehinweise und Leistungserklärungen (soweit gesetzl. vorgeschrieben) finden Sie auf unserer Homepage. Bitte achten Sie der Umwelt zuliebe auf eine fachgerechte Entsorgung!