

# PRODUKTDATENBLATT

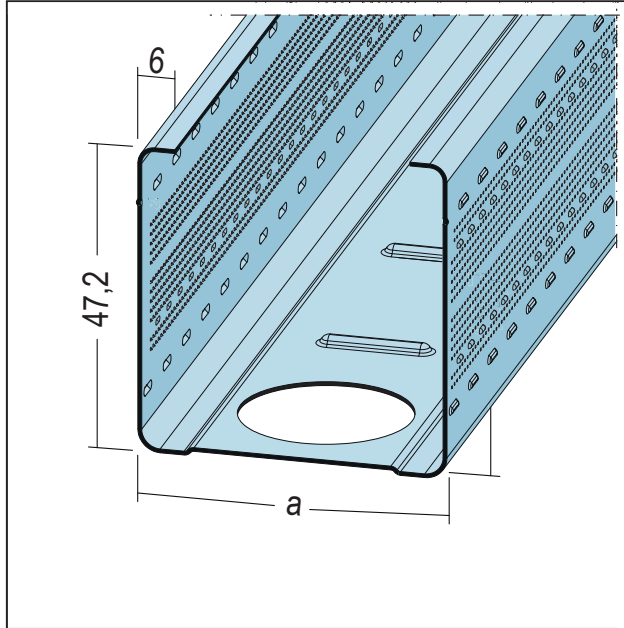
C-Wandprofil

CW 90-06

Art.-Nr. 5477



Stand: 26.09.2025 | 09:04



<b>Bezeichnung</b>	C-Wandprofil CW 90-06
<b>Beschreibung</b>	Einsatzbereich als Ständerprofil für Wände/Vorsatzschalen. Rundloch am Stabanfang alle 250 mm danach alle 500 mm fortlaufend.
<b>Produktbereich</b>	Trockenbau / Stahlleichtbau
<b>Produktkategorie</b>	Standardprofile für Decke und Wand
<b>EN-Norm</b>	EN 14195:2005
<b>Norm</b>	DTU 25.41
<b>Produktbreite</b>	88.8 mm
<b>Brandverhalten</b>	A1
<b>Zolltarifnummer</b>	73089059
<b>Anbruch Kennzeichnung</b>	Abnahme nur als volle Verpackungseinheiten möglich.

Bestellnummer	Länge (cm)	Putzdicke	Werkstoff	Verpackungseinheit
102165	300		Stahl, verzinkt	8 STB / 42 BUN
104196	400		Stahl, verzinkt	8 STB / 42 BUN

Das vorliegende Produktdatenblatt entspricht dem aktuellen Entwicklungsstand unserer Produkte und verliert bei Erscheinen einer Neuauflage seine Gültigkeit. Vergewissern Sie sich, dass Sie jeweils die neueste Ausgabe dieser Information verwenden. Gewährleistung und Haftung richten sich bei Lieferung nach unseren allgem. Geschäftsbedingungen. Beachten Sie bitte die Anwendungs- Montage- und Lagerrichtlinien.

Alle Angaben ohne Gewähr. Technische Änderungen vorbehalten! Produktabbildungen können vom Lieferprodukt abweichen. Ausschreibungstexte, Montagehinweise und Leistungserklärungen (soweit gesetzl. vorgeschrieben) finden Sie auf unserer Homepage. Bitte achten Sie der Umwelt zuliebe auf eine fachgerechte Entsorgung!