

PRODUKTDATENBLATT

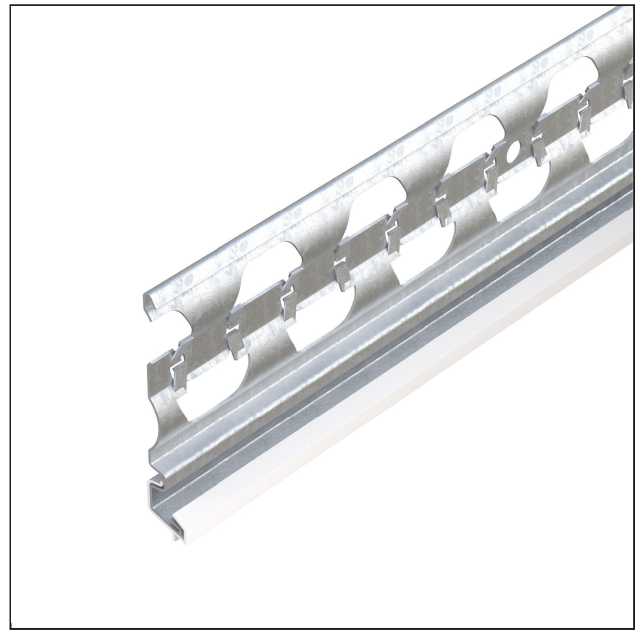
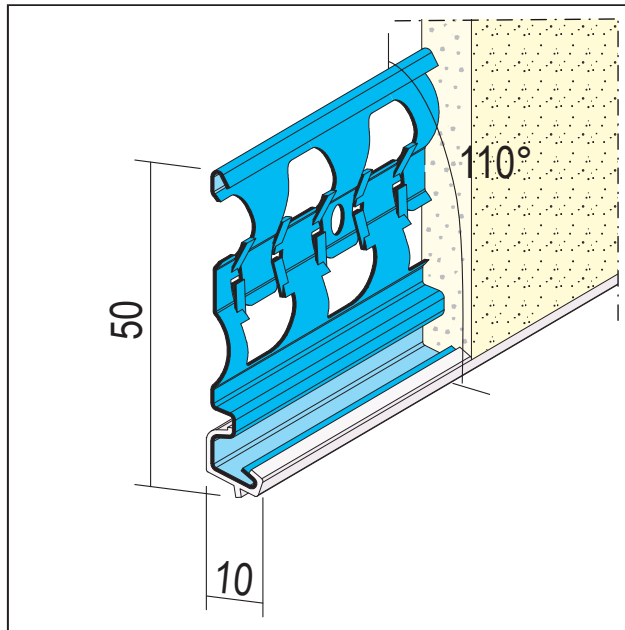
Sockelprofil für den Außenputz

10 mm

Art.-Nr. 1227



Stand: 11.11.2025 | 16:33



Bezeichnung	Sockelprofil für den Außenputz 10 mm
Beschreibung	PROTEKTOR Sockelprofil aus verzinktem Stahl mit PVC-Überzug für den Außenputz ab 10 mm, mit Winkelstellung von 110° für eine zuverlässige Tropfkante. Der PVC-Überzug schützt vor Abrieb und Korrosion.
Produktbereich	Außenputz
Produktkategorie	Sockelprofile
Mörtelarten	Silikatputz, Dämmputz, Einlagenputz / Monocouche, Innenputz - Kalkputz, Kalkzementputz
Putzdicke	10 mm
EN-Norm	EN 13658-2
Winkelstellung	110°
Brandverhalten	E
Merkblatt	* Merkblatt Planung und Anwendung von metallischen Putzprofilen; Herausgeber: Europäischer Fachverband Europrofiles, www.europrofiles.com * Merkblatt Putz und Trockenbau in Feuchträumen; Herausgeber: Zentralverband des Deutschen Baugewerbes, www.zdb.de * Merkblatt Winterbaustellen; Herausgeber: Bundesverband der Gipsindustrie e.V., www.gips.de
Zolltarifnummer	73269060
Anbruch Kennzeichnung	Abnahme nur als volle Verpackungseinheiten möglich.

Bestellnummer	Länge (cm)	Putzdicke	Werkstoff	Farbwert	Verpackungseinheit
107491	250	10 mm	Stahl, verzinkt mit PVC-Überzug	10 - weiß	25 STB / 55 BUN
107492	300	10 mm	Stahl, verzinkt mit PVC-Überzug	10 - weiß	25 STB / 55 BUN

PRODUKTDATENBLATT

Sockelprofil für den Außenputz

10 mm

Art.-Nr. 1227



Das vorliegende Produktdatenblatt entspricht dem aktuellen Entwicklungsstand unserer Produkte und verliert bei Erscheinen einer Neuauflage seine Gültigkeit. Vergewissern Sie sich, dass Sie jeweils die neueste Ausgabe dieser Information verwenden. Gewährleistung und Haftung richten sich bei Lieferung nach unseren allgem. Geschäftsbedingungen. Beachten Sie bitte die Anwendungs- Montage- und Lagerrichtlinien.

Alle Angaben ohne Gewähr. Technische Änderungen vorbehalten! Produktabbildungen können vom Lieferprodukt abweichen. Ausschreibungstexte, Montagehinweise und Leistungserklärungen (soweit gesetzl. vorgeschrieben) finden Sie auf unserer Homepage. Bitte achten Sie der Umwelt zuliebe auf eine fachgerechte Entsorgung!