

PRODUKTDATENBLATT

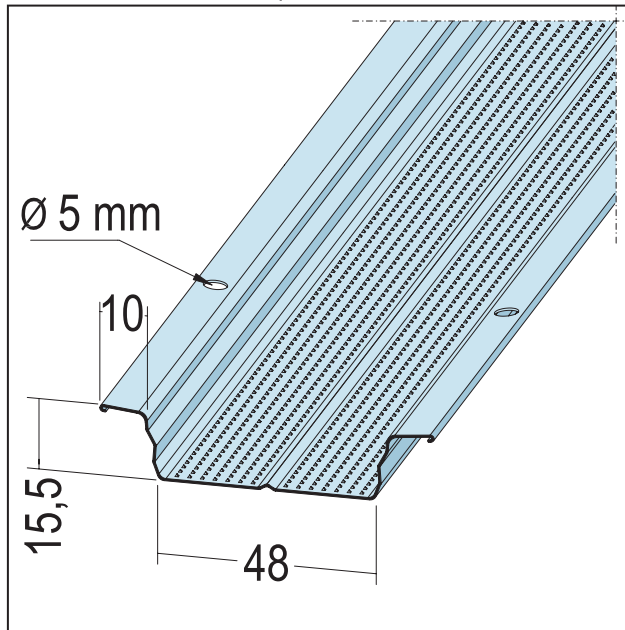
Hut-Deckenprofil

48-15,5-06

Art.-Nr. 5114



Stand: 13.03.2026 | 06:33



Bezeichnung	Hut-Deckenprofil 48-15,5-06
Beschreibung	Einsatzbereich für Decken und Vorsatzschalen mit sehr geringer Aufbauhöhe.
Produktbereich	Trockenbau / Stahlleichtbau
Produktkategorie	Standardprofile für Decke und Wand
Materialdicke	0,6 mm
EN-Norm	EN 14195:2005/AC:2006
Norm	DIN18168-2
Verzinkung	nach Norm
Produktbreite	48 mm
Produkthöhe	15 mm
Brandverhalten	A1
Zolltarifnummer	73089059
Anbruch Kennzeichnung	Abnahme nur als volle Verpackungseinheiten möglich.

Bestellnummer	Länge (cm)	Werkstoff	Verpackungseinheit
100112	400	Stahlblech, verzinkt	10 STB / 20 BUN

Das vorliegende Produktdatenblatt entspricht dem aktuellen Entwicklungsstand unserer Produkte und verliert bei Erscheinen einer Neuauflage seine Gültigkeit. Vergewissern Sie sich, dass Sie jeweils die neueste Ausgabe dieser Information verwenden. Gewährleistung und Haftung richten sich bei Lieferung nach unseren allgem. Geschäftsbedingungen. Beachten Sie bitte die Anwendungs- Montage- und Lagerrichtlinien.

Alle Angaben ohne Gewähr. Technische Änderungen vorbehalten! Produktabbildungen können vom Lieferprodukt abweichen. Ausschreibungstexte, Montagehinweise und Leistungserklärungen (soweit gesetzl. vorgeschrieben) finden Sie auf unserer Homepage. Bitte achten Sie der Umwelt zuliebe auf eine fachgerechte Entsorgung!