

# PRODUKTDATENBLATT

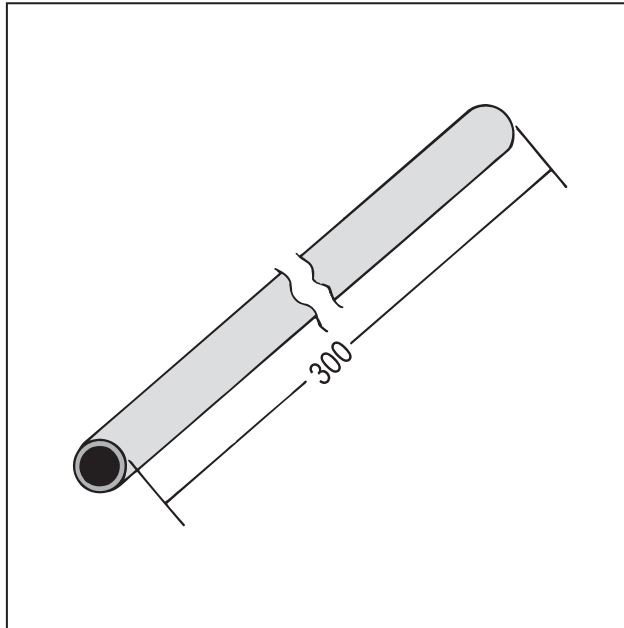
Estrich-Dübel PVC

6 mm

Art.-Nr. 3940



Stand: 11.11.2025 | 14:40



<b>Bezeichnung</b>	Estrich-Dübel PVC 6 mm
<b>Beschreibung</b>	Die PROTEKTOR Estrichdübel dienen zur Querkraftverdübelung des Estrichs und reduzieren einen möglichen Höhenversatz. Der gleitfähige elastische Kunststoffüberzug ermöglicht ein Schwinden und eine Bewegungsaufnahme des Estrichs.
<b>Produktbereich</b>	Beton / Estrich
<b>Produktkategorie</b>	Fugenprofile
<b>Zolltarifnummer</b>	39162000
<b>Verarbeitungshinweis</b>	Die Estrichdübel dienen zur Querkraftverdübelung des Estrichs und reduzieren einen möglichen Höhenversatz. Der gleitfähige elastische Kunststoffüberzug ermöglicht ein Schwinden und eine Bewegungsaufnahme des Estrichs. Die Dübel werden im rechten Winkel zur Fuge und horizontal eingebaut.
<b>Anbruch Kennzeichnung</b>	Abnahme nur als volle Verpackungseinheiten möglich.

Bestellnummer	Länge (cm)	Putzdicke	Werkstoff	Farbwert	Verpackungseinheit
102636	30		Stahl, verzinkt mit PVC-Überzug	10 - weiß	100 ST / 40 KAR

Das vorliegende Produktdatenblatt entspricht dem aktuellen Entwicklungsstand unserer Produkte und verliert bei Erscheinen einer Neuauflage seine Gültigkeit. Vergewissern Sie sich, dass Sie jeweils die neueste Ausgabe dieser Information verwenden. Gewährleistung und Haftung richten sich bei Lieferung nach unseren allgem. Geschäftsbedingungen. Beachten Sie bitte die Anwendungs- Montage- und Lagerrichtlinien.

Alle Angaben ohne Gewähr. Technische Änderungen vorbehalten! Produktabbildungen können vom Lieferprodukt abweichen. Ausschreibungstexte, Montagehinweise und Leistungserklärungen (soweit gesetzl. vorgeschrieben) finden Sie auf unserer Homepage. Bitte achten Sie der Umwelt zuliebe auf eine fachgerechte Entsorgung!