

PRODUKTDATENBLATT

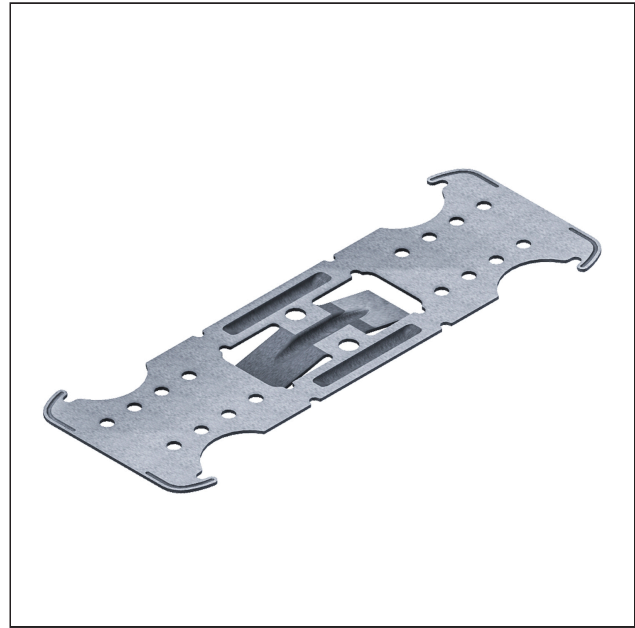
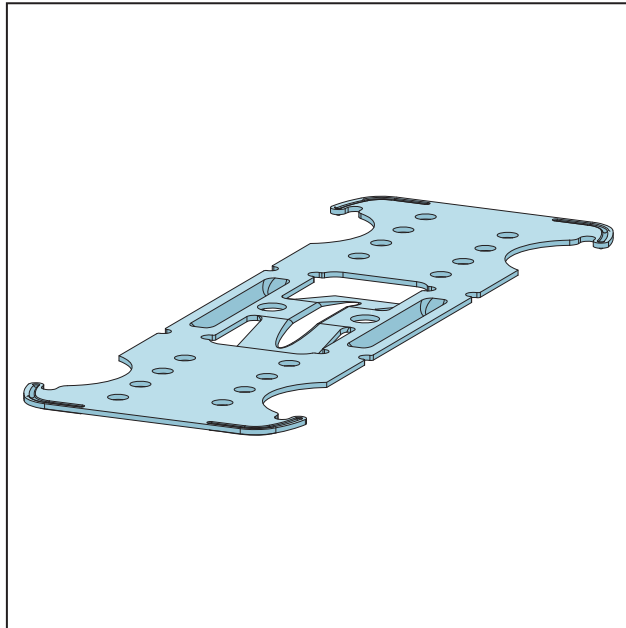
Kreuzschnellverbinder flach

für UA 50

Art.-Nr. 6100



Stand: 26.09.2025 | 16:03



| | |
|------------------------------|---|
| Bezeichnung | Kreuzschnellverbinder flach für UA 50 |
| Beschreibung | Zur Erstellung von Kreuzverbindungen von UA-50 auf CD 60-27 Profilen für abgehängte Decken-Unterkonstruktionen. |
| Produktbereich | Trockenbau / Stahlleichtbau |
| Produktkategorie | Zubehör für Decke und Wand |
| Materialdicke | 0,9 mm |
| EN-Norm | EN 13964:2014 |
| Norm | DIN18168-2 |
| Verzinkung | nach Norm |
| Tragfähigkeitsklasse | 0,40 kN |
| Brandverhalten | A1 |
| Verarbeitung | - Seitliche Schenkel zum Mittelteil um 90 Grad biegen. - Über das UA-50 Profil leicht schräg schieben und die seitlichen Schenkel ins Tragprofil einhaken. - Um die Schenkel auf der anderen Seite einzurasten von oben auf das Mittelteil drücken bis diese hörbar einrasten. - Nach der Montage können die Profile dennoch verschoben werden. |
| Tragfähigkeit | 400 N |
| Zolltarifnummer | 73089059 |
| Verarbeitungshinweis | siehe Verarbeitungsbeschreibung |
| Anbruch Kennzeichnung | Abnahme nur als volle Verpackungseinheiten möglich. |

| Bestellnummer | Länge (cm) | Putzdicke | Werkstoff | Verpackungseinheit |
|---------------|------------|-----------|----------------------|--------------------|
| 101259 | 0 | | Stahlblech, verzinkt | 100 ST / 250 KAR |

PRODUKTDATENBLATT

Kreuzschnellverbinder flach

für UA 50

Art.-Nr. 6100



Das vorliegende Produktdatenblatt entspricht dem aktuellen Entwicklungsstand unserer Produkte und verliert bei Erscheinen einer Neuausgabe seine Gültigkeit. Vergewissern Sie sich, dass Sie jeweils die neueste Ausgabe dieser Information verwenden. Gewährleistung und Haftung richten sich bei Lieferung nach unseren allgem. Geschäftsbedingungen. Beachten Sie bitte die Anwendungs- Montage- und Lagerrichtlinien.

Alle Angaben ohne Gewähr. Technische Änderungen vorbehalten! Produktabbildungen können vom Lieferprodukt abweichen. Ausschreibungstexte, Montagehinweise und Leistungserklärungen (soweit gesetzl. vorgeschrieben) finden Sie auf unserer Homepage. Bitte achten Sie der Umwelt zuliebe auf eine fachgerechte Entsorgung!