

PRODUKTDATENBLATT

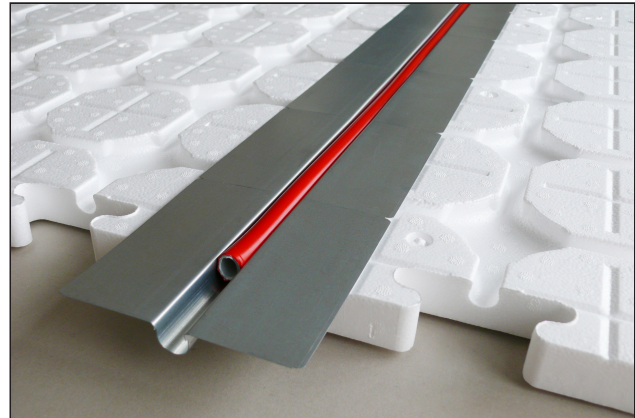
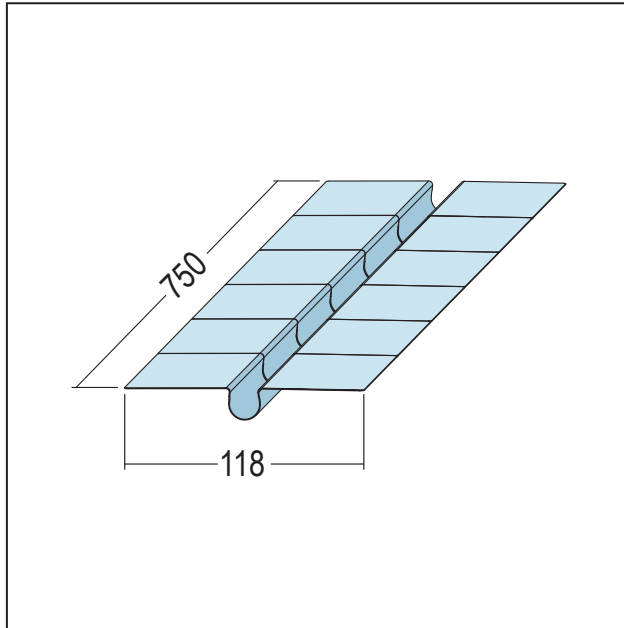
Wärmeleitblech verz. Z/ZM/ZA

16 mm

Art.-Nr. 50416



Stand: 27.09.2025 | 05:33



Bezeichnung	Wärmeleitblech verz. Z/ZM/ZA 16 mm
Beschreibung	Die PROTEKTOR Wärmeleitbleche für Heizungsrohre mit einem Durchmesser von 16 mm ermöglichen eine gleichmäßige und effektive Erwärmung des Fußbodens. Die integrierten Sollbruchstellen erlauben eine einfache und schnelle Verarbeitung. Geeignet für Trockenestriche.
Produktbereich	Beton / Estrich
Produktkategorie	Wärmeleitblech
Materialdicke	0,4 mm
Produktbreite	120 mm
Tragfähigkeitsklasse	k.A.
Brandverhalten	A1
Zolltarifnummer	73269060
Verarbeitungshinweis	Die Wärmeleitbleche in die Systemplatten setzen und das Heizungsrohr in die Nut einlegen.
Anbruch Kennzeichnung	Abnahme nur als volle Verpackungseinheiten möglich.

Bestellnummer	Länge (cm)	Putzdicke	Werkstoff	Verpackungseinheit
115774	75		Stahlblech, verzinkt	48 ST / 27 KAR

Das vorliegende Produktdatenblatt entspricht dem aktuellen Entwicklungsstand unserer Produkte und verliert bei Erscheinen einer Neuauflage seine Gültigkeit. Vergewissern Sie sich, dass Sie jeweils die neueste Ausgabe dieser Information verwenden. Gewährleistung und Haftung richten sich bei Lieferung nach unseren allgem. Geschäftsbedingungen. Beachten Sie bitte die Anwendungs- Montage- und Lagerrichtlinien.

Alle Angaben ohne Gewähr. Technische Änderungen vorbehalten! Produktabbildungen können vom Lieferprodukt abweichen. Ausschreibungstexte, Montagehinweise und Leistungserklärungen (soweit gesetzl. vorgeschrieben) finden Sie auf unserer Homepage. Bitte achten Sie der Umwelt zuliebe auf eine fachgerechte Entsorgung!