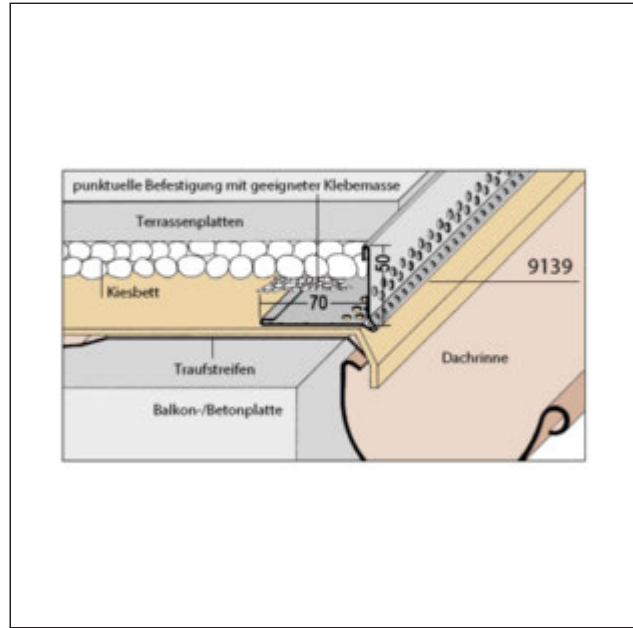
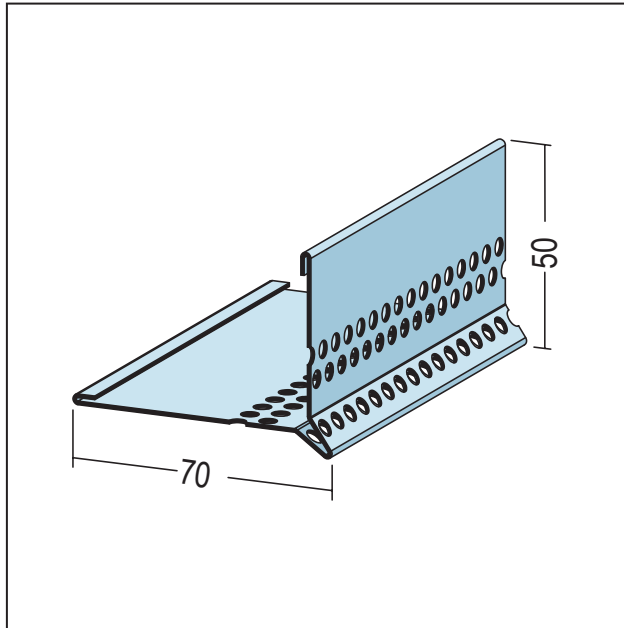


# PRODUKTDATENBLATT

Kiesfangleiste  
50 x 70 mm, Aluminium  
Art.-Nr. 9139



Stand: 20.04.2026 | 16:14



<b>Bezeichnung</b>	Kiesfangleiste 50 x 70 mm, Aluminium
<b>Beschreibung</b>	Die PROTEKTOR Kiesfangleiste mit Tropfkante aus Aluminium ist wasserdurchlässig und geeignet für Randeinfassungen, Materialabgrenzungen und lose verlegte Balkon- und Terrassenplatten. Mögliche Höhen sind 50 und 70 mm. Die Kiesfangleiste ist mit geeigneter Klebmasse punktuell zu fixieren. Als Untergrund für die Balkon- und Terrassenplatten muss ein geeigneter tragfähiger Untergrund und Aufbau angebracht werden. Geeigneter Kies/ Split ist fachgemäß zu verdichten. Durch Lasten und Bewegungen der Balkon- und Terrassenplatten darf die Kiesfangleiste nicht beansprucht werden.
<b>Produktbereich</b>	Dachentwässerung   Beton / Estrich
<b>Produktkategorie</b>	Kiesfangleiste
<b>Materialdicke</b>	1 mm
<b>Produktbreite</b>	70 mm
<b>Produkthöhe</b>	50 mm
<b>Brandverhalten</b>	A1
<b>Zolltarifnummer</b>	76042990

Bestellnummer	Länge (cm)	Werkstoff	Verpackungseinheit
104199	250	Aluminium natur	10 STB / 49 BUN

Das vorliegende Produktdatenblatt entspricht dem aktuellen Entwicklungsstand unserer Produkte und verliert bei Erscheinen einer Neuausgabe seine Gültigkeit. Vergewissern Sie sich, dass Sie jeweils die neueste Ausgabe dieser Information verwenden. Gewährleistung und Haftung richten sich bei Lieferung nach unseren allgem. Geschäftsbedingungen. Beachten Sie bitte die Anwendungs- Montage- und Lagerrichtlinien.

Alle Angaben ohne Gewähr. Technische Änderungen vorbehalten! Produktabbildungen können vom Lieferprodukt abweichen. Ausschreibungstexte, Montagehinweise und Leistungserklärungen (soweit gesetzl. vorgeschrieben) finden Sie auf unserer Homepage. Bitte achten Sie der Umwelt zuliebe auf eine fachgerechte Entsorgung!