

PRODUKTDATENBLATT

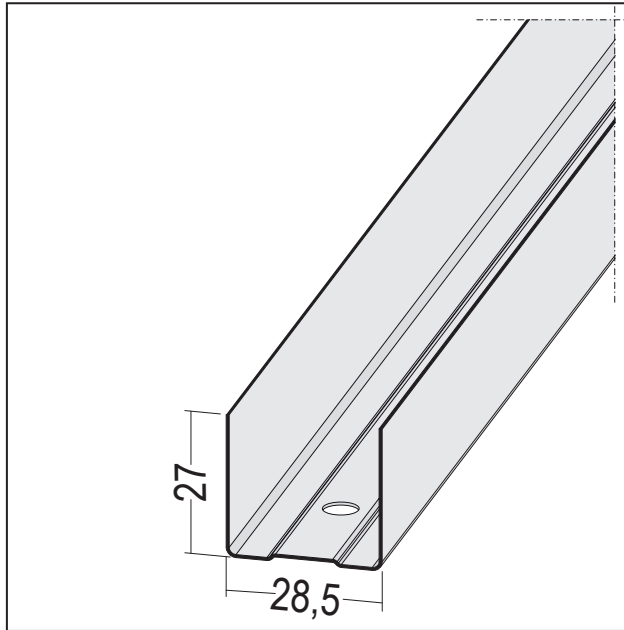
U-Anschlussprofil weiß

UD 28-27

Art.-Nr. 53244



Stand: 12.11.2025 | 03:28



| | |
|------------------------------|--|
| Bezeichnung | U-Anschlussprofil weiß UD 28-27 |
| Beschreibung | Einsatzbereich als Anschlussprofil für abgehängte Decken mit weißer Schattenfuge. Außenseite weiß RAL 9010. |
| Produktbereich | Trockenbau / Stahlleichtbau |
| Produktkategorie | Spezialprodukte |
| Materialdicke | 0,6 mm |
| EN-Norm | EN 14195:2005 |
| Norm | DIN18182-1 |
| Produktbreite | 28,5 mm |
| Brandverhalten | A1 |
| Zolltarifnummer | 73089059 |
| Anbruch Kennzeichnung | Abnahme nur als volle Verpackungseinheiten möglich. |

| Bestellnummer | Länge (cm) | Putzdicke | Werkstoff | Farbwert | Verpackungseinheit |
|---------------|------------|-----------|--|-----------|--------------------|
| 112189 | 300 | | Stahl, verzinkt mit weißer Grundbeschichtung | 10 - weiß | 16 STB / 28 BUN |

Das vorliegende Produktdatenblatt entspricht dem aktuellen Entwicklungsstand unserer Produkte und verliert bei Erscheinen einer Neuausgabe seine Gültigkeit. Vergewissern Sie sich, dass Sie jeweils die neueste Ausgabe dieser Information verwenden. Gewährleistung und Haftung richten sich bei Lieferung nach unseren allgem. Geschäftsbedingungen. Beachten Sie bitte die Anwendungs- Montage- und Lagerrichtlinien.

Alle Angaben ohne Gewähr. Technische Änderungen vorbehalten! Produktabbildungen können vom Lieferprodukt abweichen. Ausschreibungstexte, Montagehinweise und Leistungserklärungen (soweit gesetzl. vorgeschrieben) finden Sie auf unserer Homepage. Bitte achten Sie der Umwelt zuliebe auf eine fachgerechte Entsorgung!