

PRODUKTDATENBLATT

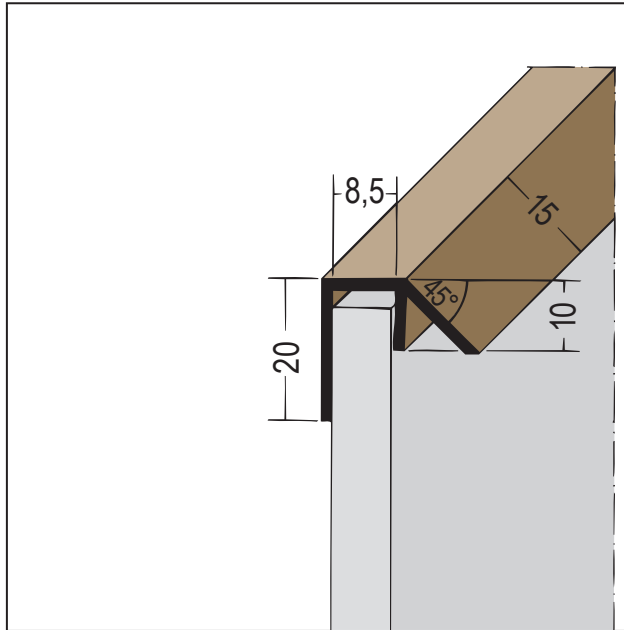
Regenabweisprofil PVC

8,5 mm

Art.-Nr. 3588



Stand: 11.11.2025 | 15:50



Bezeichnung	Regenabweisprofil PVC 8,5 mm
Beschreibung	Das PROTEKTOR Regenabweisprofil aus PVC ist geeignet für Fassadenbekleidungen bis 8,5 mm und bildet eine Tropfkante im Fassadenabschluss.
Produktbereich	Vorhangfassade
Produktkategorie	An- und Abschlussprofile Einfassprofile
Materialdicke	1,5 mm
Öffnungsmaß	8,5 mm
Winkelstellung	45
Zolltarifnummer	39162000
Anbruch Kennzeichnung	Abnahme nur als volle Verpackungseinheiten möglich.

Bestellnummer	Länge (cm)	Putzdicke	Werkstoff	Farbwert	Verpackungseinheit
100888	250		Hart-PVC	90 - schwarz	20 STB / 56 BUN

Das vorliegende Produktdatenblatt entspricht dem aktuellen Entwicklungsstand unserer Produkte und verliert bei Erscheinen einer Neuausgabe seine Gültigkeit. Vergewissern Sie sich, dass Sie jeweils die neueste Ausgabe dieser Information verwenden. Gewährleistung und Haftung richten sich bei Lieferung nach unseren allgem. Geschäftsbedingungen. Beachten Sie bitte die Anwendungs- Montage- und Lagerrichtlinien.

Alle Angaben ohne Gewähr. Technische Änderungen vorbehalten! Produktabbildungen können vom Lieferprodukt abweichen. Ausschreibungstexte, Montagehinweise und Leistungserklärungen (soweit gesetzl. vorgeschrieben) finden Sie auf unserer Homepage. Bitte achten Sie der Umwelt zuliebe auf eine fachgerechte Entsorgung!