

PRODUKTDATENBLATT

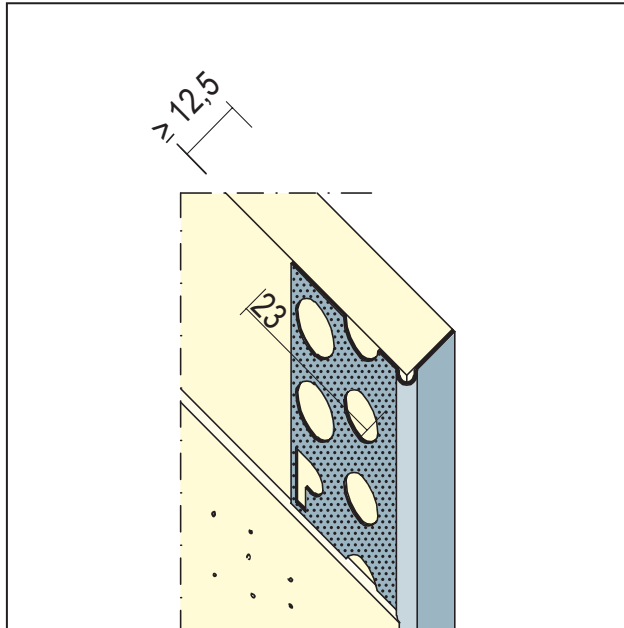
Abschlussprofil für den Trockenbau

12,5 mm GK

Art.-Nr. 92992



Stand: 27.09.2025 | 01:08



Bezeichnung	Abschlussprofil für den Trockenbau 12,5 mm GK
Beschreibung	"Göppinger Profil" aus Aluminium zur Herstellung von einseitig angespachtelten Abschlüssen, z. B. im Bereich von gleitenden Decken- oder Wandanschlüssen, für Gipskartonplatten ab 12,5 mm. (9299 in der Versandrolle)
Produktbereich	Innenausbau
Produktkategorie	Spachtelprofile
Putzdicke	1 mm
GK/Platte (mm)	12,5 mm
Materialdicke	0,4 mm
EN-Norm	EN 14353
Brandverhalten	A1
Merkblatt	* Merkblatt Planung und Anwendung von metallischen Putzprofilen; Herausgeber: Europäischer Fachverband Europrofiles, www.europrofiles.com * Merkblatt Putz und Trockenbau in Feuchträumen; Herausgeber: Zentralverband des Deutschen Baugewerbes, www.zdb.de * Merkblatt Winterbaustellen; Herausgeber: Bundesverband der Gipsindustrie e.V., www.gips.de
Zolltarifnummer	76042990
Anbruch Kennzeichnung	Abnahme nur als volle Verpackungseinheiten möglich.

Bestellnummer	Länge (cm)	Putzdicke	Werkstoff	Verpackungseinheit
114117	250	1 mm	Aluminium	25 STB / 150 BUN
114118	300	1 mm	Aluminium	25 STB / 150 BUN

PRODUKTDATENBLATT

Abschlussprofil für den Trockenbau

12,5 mm GK

Art.-Nr. 92992



Das vorliegende Produktdatenblatt entspricht dem aktuellen Entwicklungsstand unserer Produkte und verliert bei Erscheinen einer Neuauflage seine Gültigkeit. Vergewissern Sie sich, dass Sie jeweils die neueste Ausgabe dieser Information verwenden. Gewährleistung und Haftung richten sich bei Lieferung nach unseren allgem. Geschäftsbedingungen. Beachten Sie bitte die Anwendungs- Montage- und Lagerrichtlinien.

Alle Angaben ohne Gewähr. Technische Änderungen vorbehalten! Produktabbildungen können vom Lieferprodukt abweichen. Ausschreibungstexte, Montagehinweise und Leistungserklärungen (soweit gesetzl. vorgeschrieben) finden Sie auf unserer Homepage. Bitte achten Sie der Umwelt zuliebe auf eine fachgerechte Entsorgung!