

# PRODUKTDATENBLATT

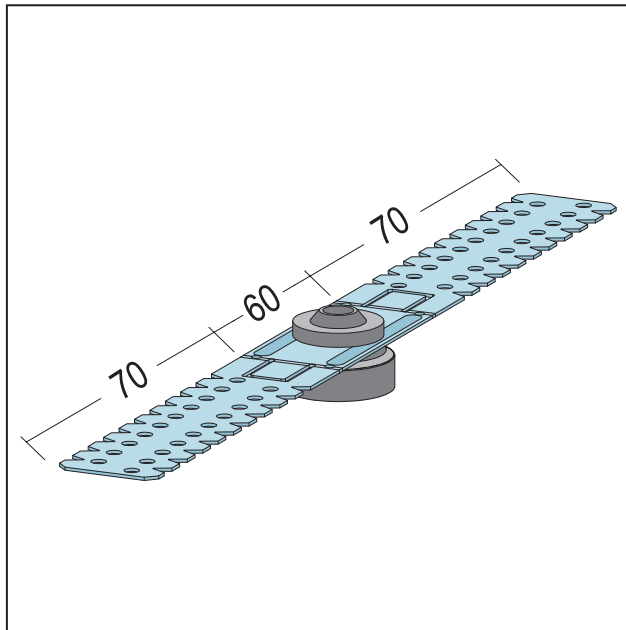
Direktabhänger flach schallentkoppelt für CD 60-27

70 mm

Art.-Nr. 56369



Stand: 26.09.2025 | 08:53



<b>Bezeichnung</b>	Direktabhänger flach schallentkoppelt für CD 60-27 70 mm
<b>Beschreibung</b>	Zur Befestigung von CD-Profilen für abgehängte Decken-Unterkonstruktionen zur Schallverbesserung.
<b>Produktbereich</b>	Trockenbau / Stahlleichtbau
<b>Produktkategorie</b>	Schallschutz Silencio
<b>Materialdicke</b>	0,9 mm
<b>EN-Norm</b>	EN 13964:2014
<b>Norm</b>	DIN18168-2
<b>Verzinkung</b>	nach Norm
<b>Produktbreite</b>	70 mm
<b>Tragfähigkeitsklasse</b>	0,40 kN
<b>Tragfähigkeit</b>	1061 N
<b>Anmerkung</b>	Anzugsmoment = 1,5 Nm $\approx$ 1,5 mm Anpresshöhe
<b>Zolltarifnummer</b>	73089059
<b>Anbruch Kennzeichnung</b>	Abnahme nur als volle Verpackungseinheiten möglich.

Bestellnummer	Länge (cm)	Putzdicke	Werkstoff	Verpackungseinheit
109842	0		Stahlblech, verzinkt	100 ST / 50 KAR

Das vorliegende Produktdatenblatt entspricht dem aktuellen Entwicklungsstand unserer Produkte und verliert bei Erscheinen einer Neuauflage seine Gültigkeit. Vergewissern Sie sich, dass Sie jeweils die neueste Ausgabe dieser Information verwenden. Gewährleistung und Haftung richten sich bei Lieferung nach unseren allgem. Geschäftsbedingungen. Beachten Sie bitte die Anwendungs- Montage- und Lagerrichtlinien.

Alle Angaben ohne Gewähr. Technische Änderungen vorbehalten! Produktabbildungen können vom Lieferprodukt abweichen. Ausschreibungstexte, Montagehinweise und Leistungserklärungen (soweit gesetzl. vorgeschrieben) finden Sie auf unserer Homepage. Bitte achten Sie der Umwelt zuliebe auf eine fachgerechte Entsorgung!