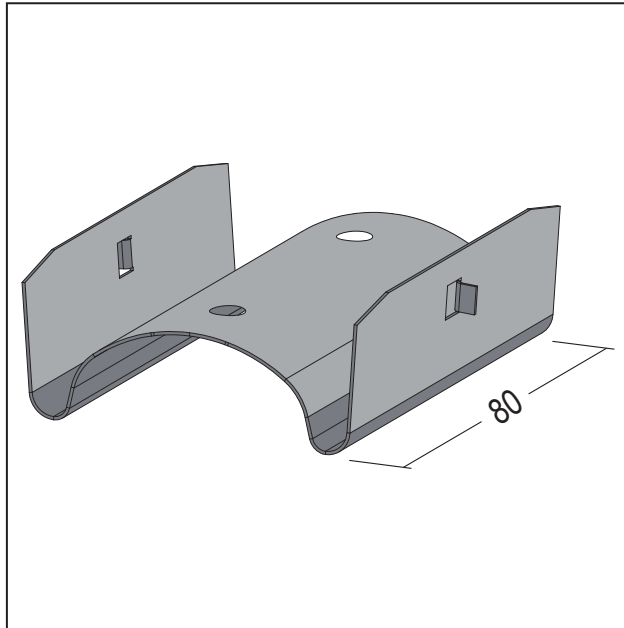


# PRODUKTDATENBLATT

Längsverbinder C3-C5M universal+  
für CD 60-27  
Art.-Nr. 58103



Stand: 19.01.2026 | 15:31



<b>Bezeichnung</b>	Längsverbinder C3-C5M universal+ für CD 60-27
<b>Beschreibung</b>	Zur längsseitigen Verbindung von CD 60-27 Profilen mit erhöhten Korrosionsschutzanforderungen. Funktionsbeschichtung. Oberfläche kann optische Abweichungen aufweisen; nicht für Sichtanwendungen geeignet.
<b>Produktbereich</b>	Trockenbau / Stahlleichtbau
<b>Produktkategorie</b>	Korrosionsschutz Defendo
<b>Materialdicke</b>	0,5 mm
<b>EN-Norm</b>	EN 13964:2014
<b>Norm</b>	DIN18168-2
<b>Verzinkung</b>	nach Norm
<b>Norm Beschichtung Profilüberzug</b>	DIN 18219:2024
<b>Brandverhalten</b>	A2-s1, d0
<b>Verarbeitung</b>	- Längsverbinder in das erste CD-Profil bis zum Anschlag einschieben danach das zweite Profil bis zum Anschlag aufschieben
<b>Zolltarifnummer</b>	73089059
<b>Verarbeitungshinweis</b>	siehe Verarbeitungsbeschreibung
<b>Anbruch Kennzeichnung</b>	Abnahme nur als volle Verpackungseinheiten möglich.

Bestellnummer	Länge (cm)	Putzdicke	Werkstoff	Farbwert	Verpackungseinheit
109448	8		Stahlblech, verzinkt mit Beschichtung		100 ST / 45 KAR

Das vorliegende Produktdatenblatt entspricht dem aktuellen Entwicklungsstand unserer Produkte und verliert bei Erscheinen einer Neuausgabe seine Gültigkeit. Vergewissern Sie sich, dass Sie jeweils die neueste Ausgabe dieser Information verwenden. Gewährleistung und Haftung richten sich bei Lieferung nach unseren allgem. Geschäftsbedingungen. Beachten Sie bitte die Anwendungs- Montage- und Lagerrichtlinien.

# PRODUKTDATENBLATT

Längsverbinder C3-C5M universal+

für CD 60-27

Art.-Nr. 58103



Alle Angaben ohne Gewähr. Technische Änderungen vorbehalten! Produktabbildungen können vom Lieferprodukt abweichen.

Ausschreibungstexte, Montagehinweise und Leistungserklärungen (soweit gesetzl. vorgeschrieben) finden Sie auf unserer Homepage. Bitte achten Sie der Umwelt zuliebe auf eine fachgerechte Entsorgung!