

PRODUKTDATENBLATT

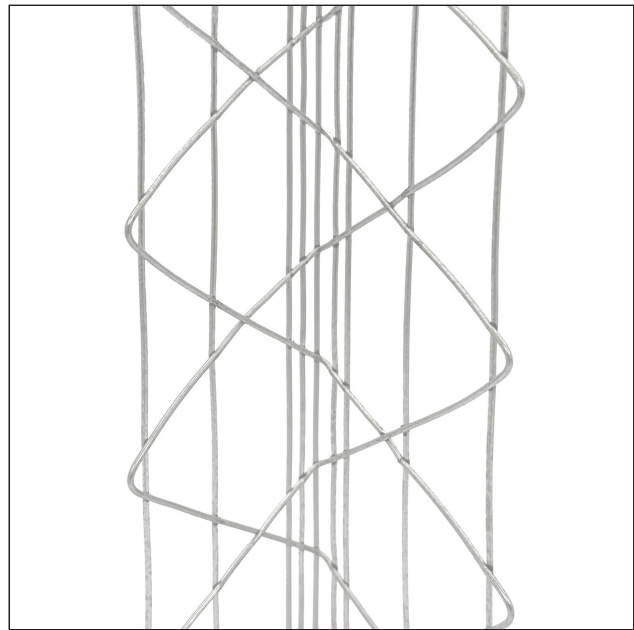
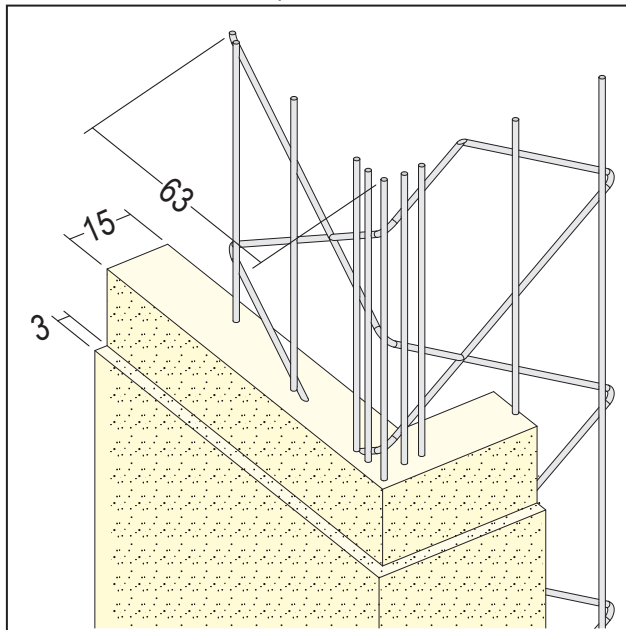
Drahtrichtwinkel für den Innen- und Außenputz (APP)

ab 15 mm

Art.-Nr. 11571



Stand: 06.03.2026 | 20:11



| | |
|------------------------------|--|
| Bezeichnung | Drahtrichtwinkel für den Innen- und Außenputz (APP) ab 15 mm |
| Beschreibung | Der PROTEKTOR Drahtrichtwinkel aus verzinktem Stahl, mit weißer Polyesterbeschichtung (RAL 9010), ist geeignet für den Innen- und Außenputz ab 15 mm. |
| Produktbereich | Innenputz Außenputz |
| Produktkategorie | Kantenprofile |
| Mörtelarten | Silikatputz, Armierungsputz organisch, Dämmputz, Einlagenputz / Monocouche, Innenputz – Gips- und gipshaltige Mörtel, Innenputz - Gipsputz, Innenputz - Kalkputz, Kalkzementputz, Innenputz - Lehmputz |
| Putzdicke | 15 mm |
| EN-Norm | EN 13658-2 |
| Verzinkung | 200 g/m ² |
| Brandverhalten | A1 |
| Zolltarifnummer | 73262000 |
| Anbruch Kennzeichnung | Abnahme nur als volle Verpackungseinheiten möglich. |

| Bestellnummer | Länge (cm) | Putzdicke | Werkstoff | Farbwert | Verpackungseinheit |
|---------------|------------|-----------|--|-----------|--------------------|
| 116048 | 295 | 15 mm | Stahl, verzinkt mit weißer Grundbeschichtung | 10 - weiß | 40 STB / 56 KAR |

Das vorliegende Produktdatenblatt entspricht dem aktuellen Entwicklungsstand unserer Produkte und verliert bei Erscheinen einer Neuauflage seine Gültigkeit. Vergewissern Sie sich, dass Sie jeweils die neueste Ausgabe dieser Information verwenden. Gewährleistung und Haftung richten sich bei Lieferung nach unseren allgem. Geschäftsbedingungen. Beachten Sie bitte die Anwendungs- Montage- und Lagerrichtlinien.

Alle Angaben ohne Gewähr. Technische Änderungen vorbehalten! Produktabbildungen können vom Lieferprodukt abweichen. Ausschreibungstexte, Montagehinweise und Leistungserklärungen (soweit gesetzl. vorgeschrieben) finden Sie auf unserer Homepage. Bitte achten Sie der Umwelt zuliebe auf eine fachgerechte Entsorgung!